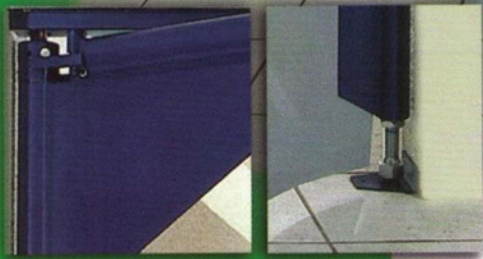


SPENLE

PORTE À 2 VANTAUX
SOUPLE **SP 2000**



PORTE À 2 VANTAUX SOUPLE **SP 2000**

Isolation thermique et phonique

3 fonctionnements pour un passage en souplesse

- Manuelles
- Semi-automatiques
- Automatiques

MANUELLE

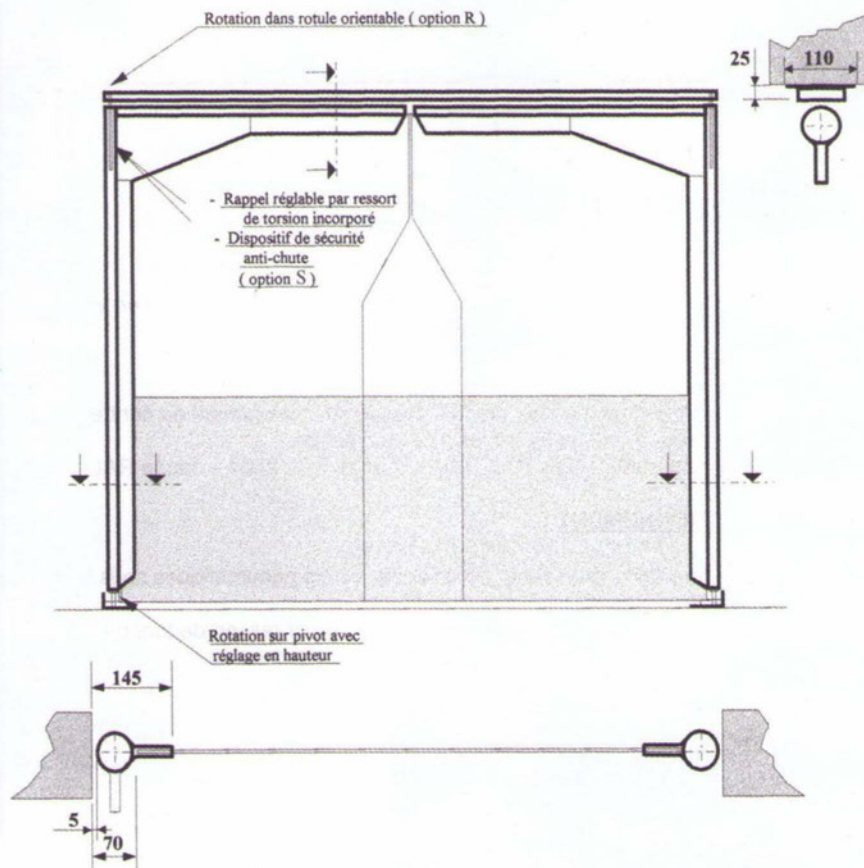
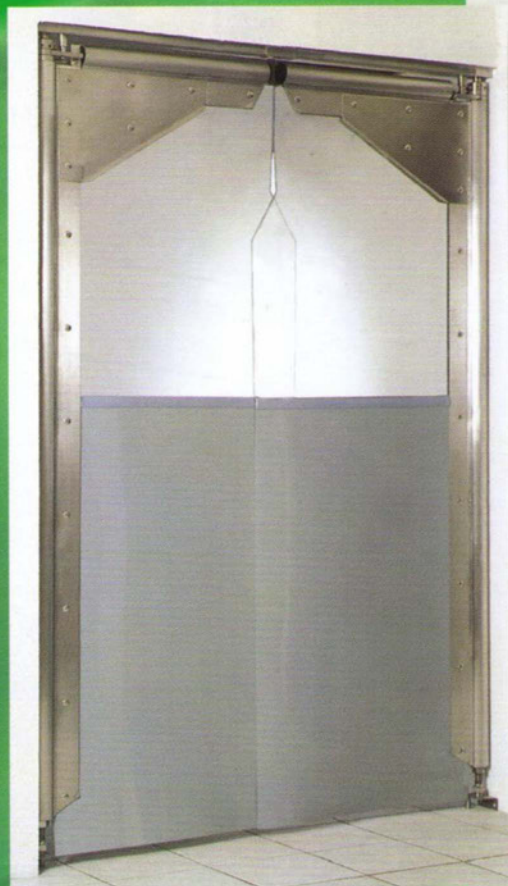
- Bâti en acier laqué ou en inox
- Porte isolante très efficace pour des ouvertures à 90° allant jusqu'à 3 m x 3 m.
- Ouverture par poussée manuelle et fermeture automatique sous une tension réglable.
- Système de rappel par ressort de torsion incorporé dans l'ossature.
- Simplicité de montage.
- Possibilité de blocage à l'ouverture (option B).
- Variante en tout inox pour la chimie et l'agro-alimentaire.
- Coloris RAL courants : Gris 7040, Corail 2002, Bleu 5000, Bleu 5002 ou autres RAL au choix (option C).

SEMI-AUTOMATIQUE

- Ouverture par légère poussée, assistée par vérins pneumatiques.
- Fermeture automatique.
- Réduit le contact avec les panneaux.
- Conseillée pour les ouvertures allant jusqu'à 2 m 50 x 2 m 50.

AUTOMATIQUE

- Rapidité d'ouverture par détection.
- Fermeture après temporisation.
- Mécanisme électropneumatique.
- Aucun contact avec les panneaux.
- Conseillée pour les ouvertures pouvant aller jusqu'à 8 m x 8 m.



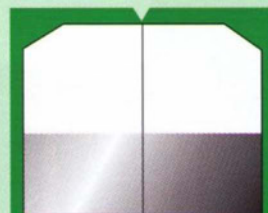
• PANNEAUX

Garnissage en panneaux de PVC souple, se chevauchant au centre d'épaisseur 6 mm ou 8 mm, en 1, 2 ou 3 zones.

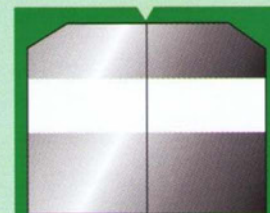
Coloris RAL courants : Gris 7001 - Orange 2004 - Jaune 1021



1 Zone



2 Zones



3 Zones

SPENLE

Terrasses de la Sarre
4 Terrasse Rhône-Alpes
F-57400 SARREBOURG

Tél. : +33 (0)3 87 25 78 00

Fax : +33 (0)3 87 25 70 57

www.spenle.fr - ✉ info@spenle.fr

