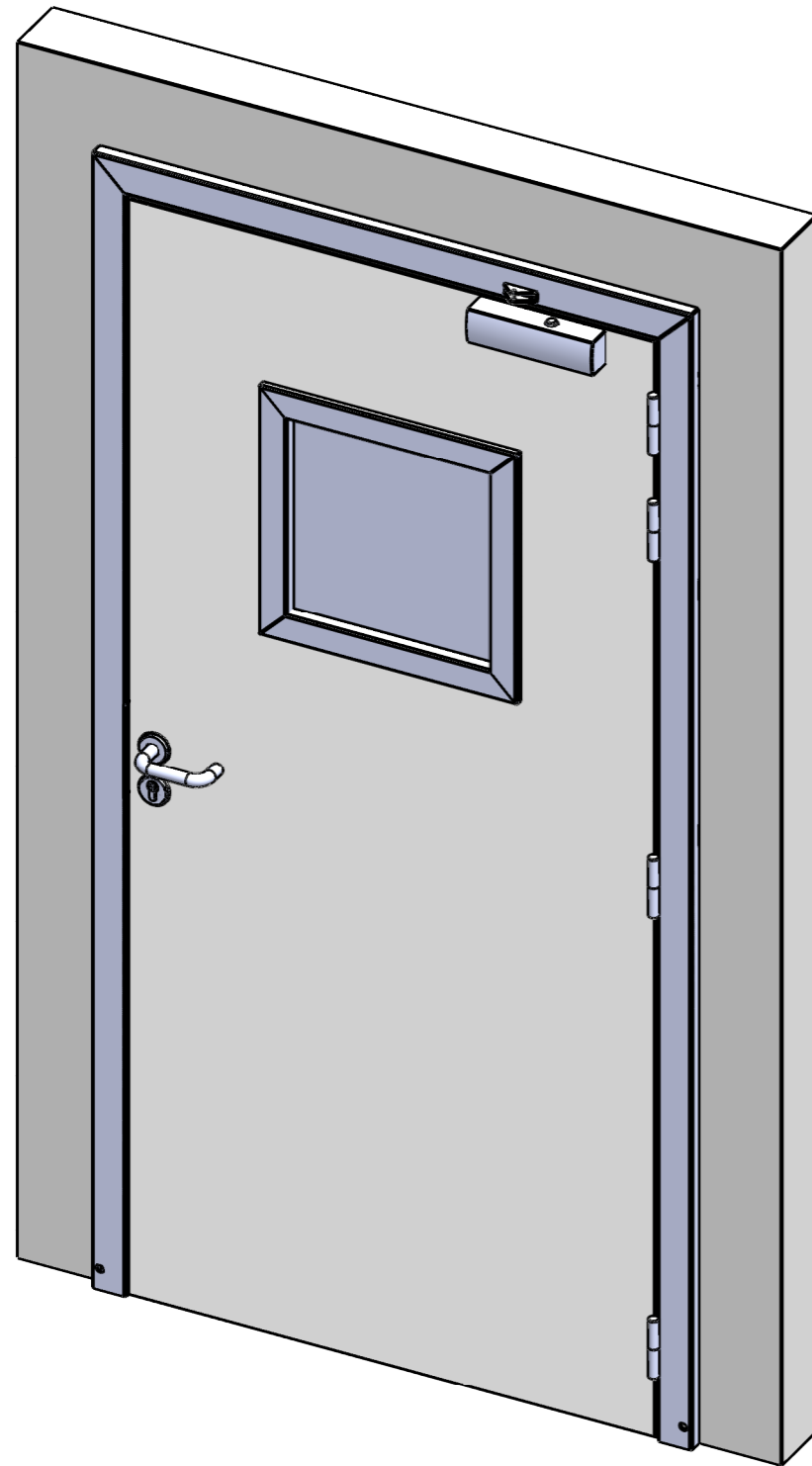


Hermetische Brandschutztür EI30 SP250 AIR&FIRE STOP[®]



EI30

TECHNISCHE LEISTUNGSMERKMALE	
FEUERWIDERSTAND	
Einflügelige Tür :	Zertifizierung EI2-30 durch das akkreditierte Testlabor EFECTIS
Brandrichtung :	Für einflügelige Türbreite : - bis zu 1050 mm breite : auf beiden Seiten - bis zu 1207 mm breite : nur auf der den Scharnieren abgewandte Wand
Gültigkeit :	Für GKF und flexible Trennwände - Mindestdicke 98 mm mit gültigem EI60 Zertifikat. Für starre Konstruktionen aus Mauerwerk - Mindestdicke 150 mm an einer gemauerten Wand oder 120 mm an einer Betonwand mit hoher Dichte (>2200 kg/m ³)
Luftdurchlass einflügelige Tür :	1,13 m ³ /m ² /H bei 20 Pa und 2,11 m ³ /m ² /H bei 50 Pa

Type Porte :

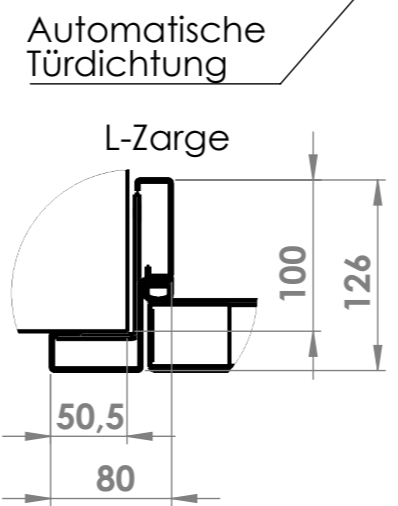
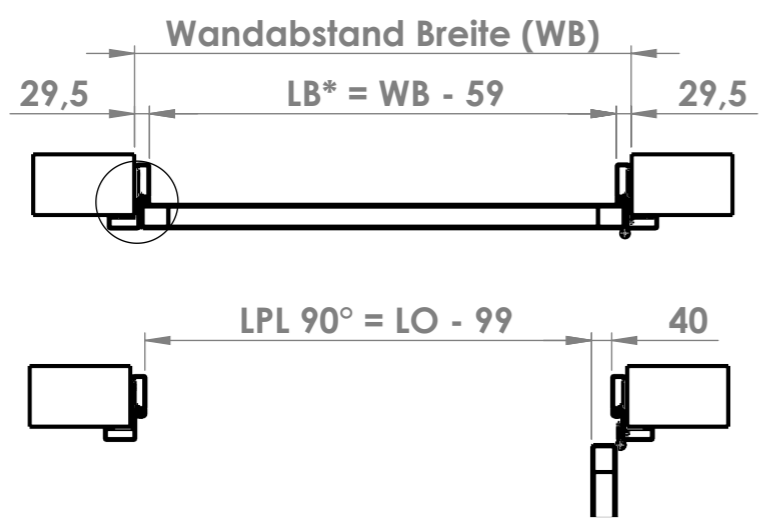
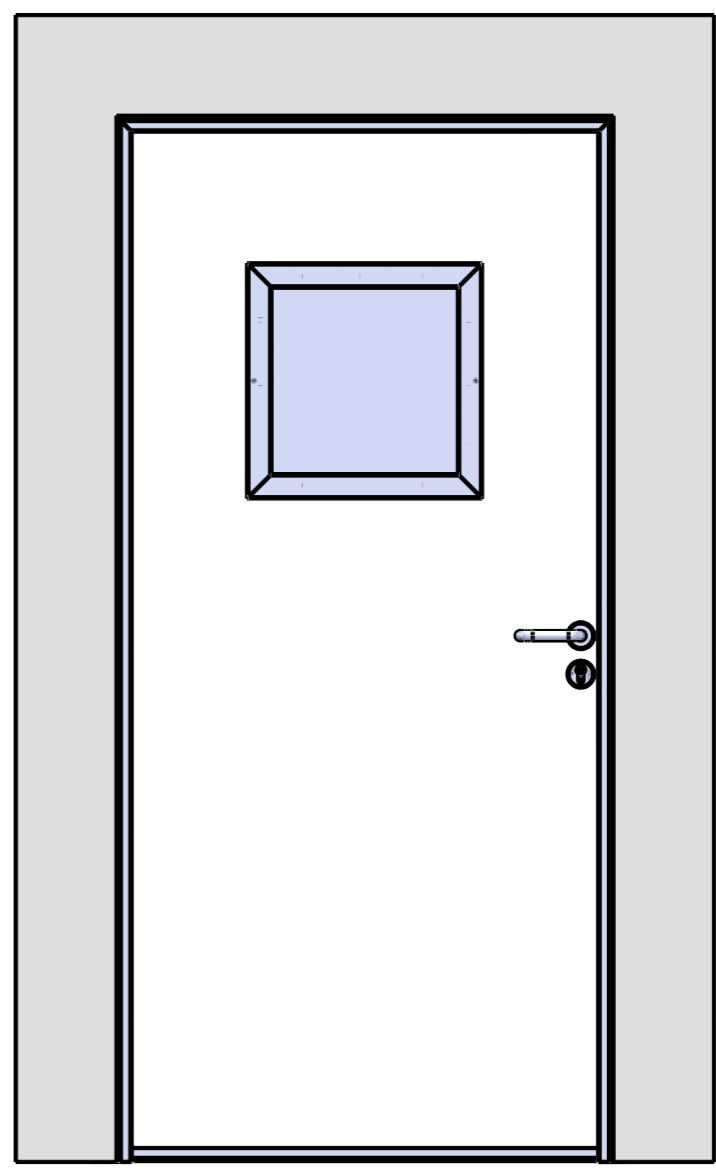
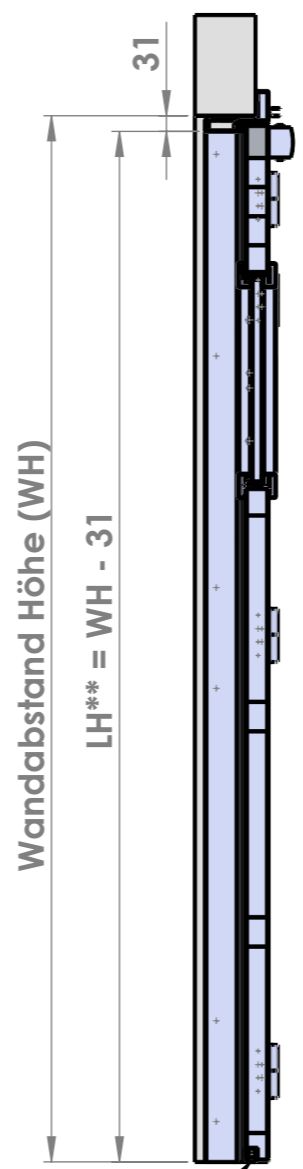
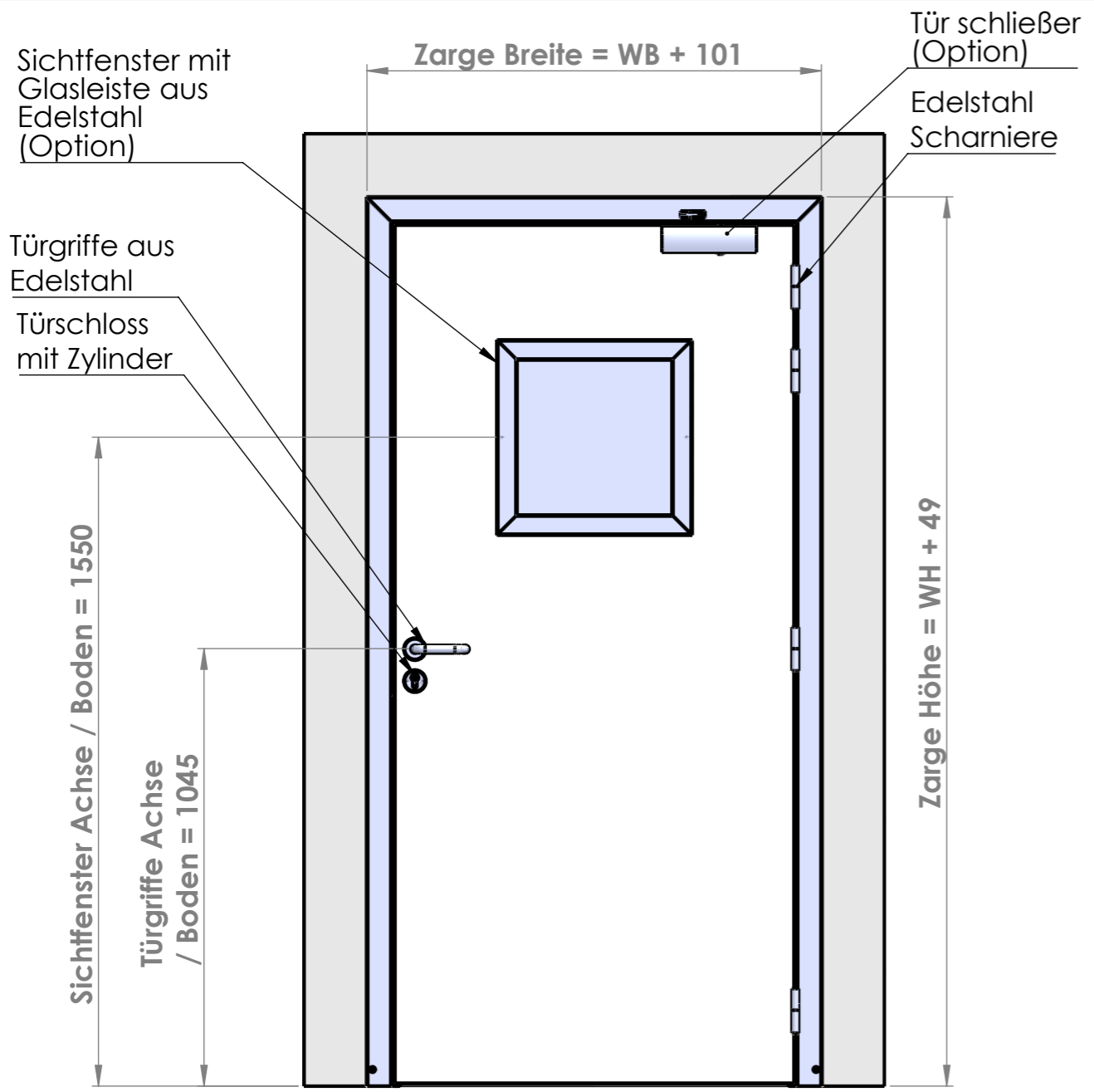
**SP250
AIR&FIRE STOP[®]**

Türblatt aus Kompaktlaminat mit
feuerfest Isolierkern

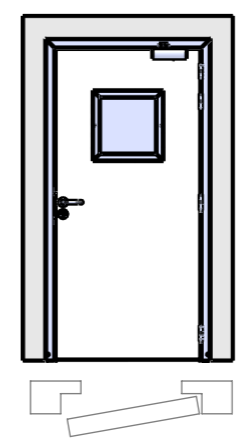
Edelstahl Zarge

SPENLE 

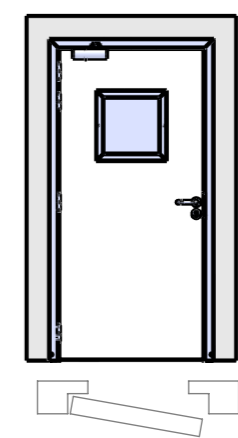
F-57400 SARREBOURG
+33 (0)3 87 25 78 00
www.spenle-international.com
info@spenle-international.com



DIN Rechts



DIN Links

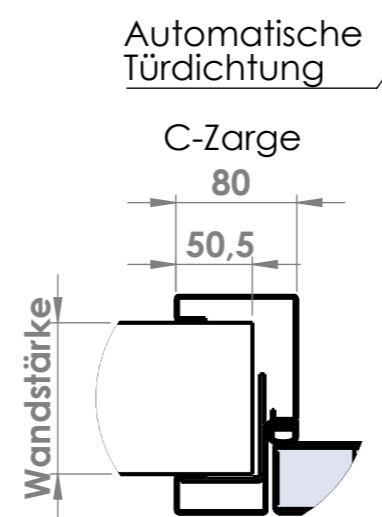
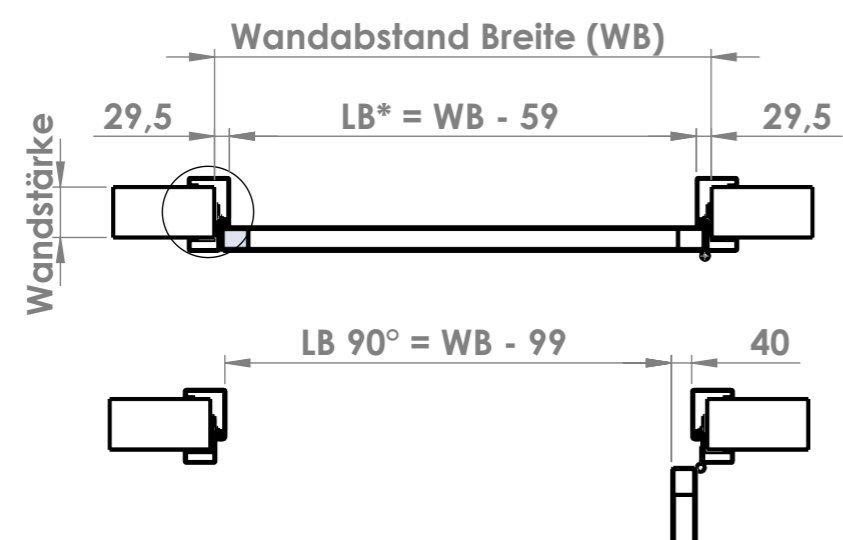
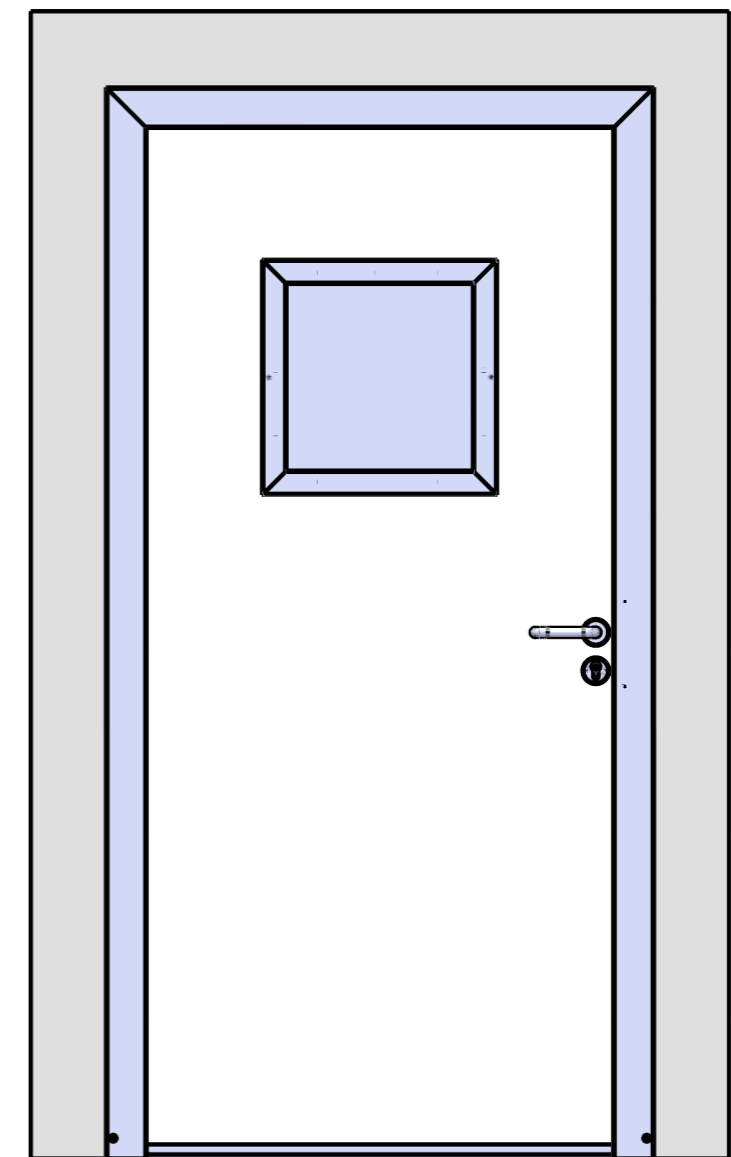
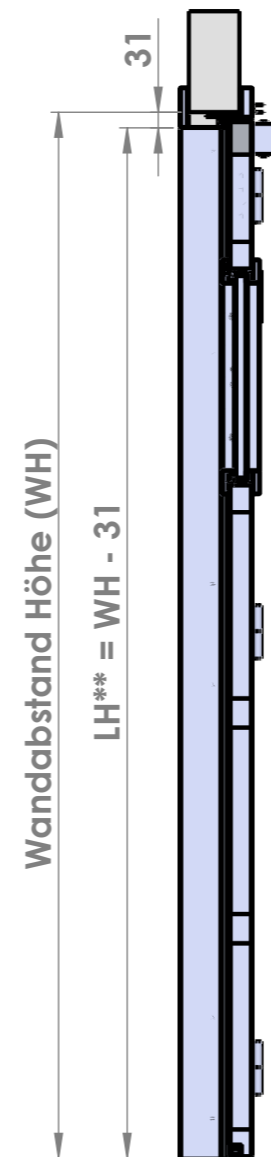
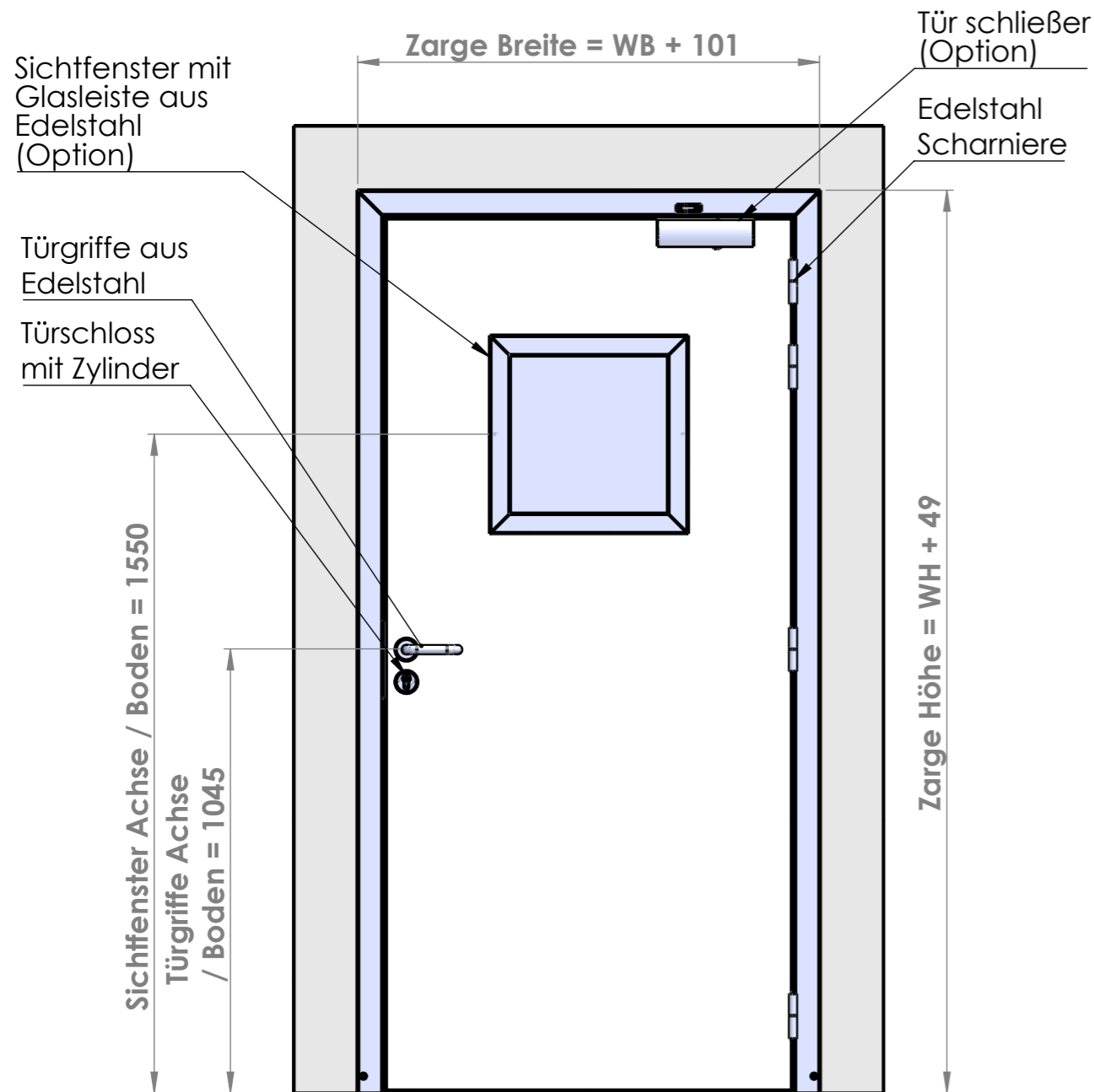


LB* : Lichte Breite
LH** : Lichte Höhe

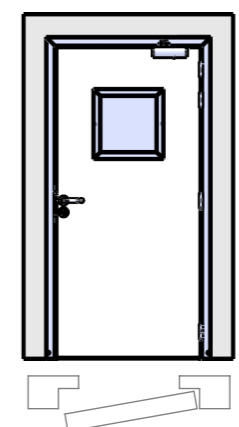
Type Porte :
**SP250
AIR&FIRE STOP®**

Türblatt aus Kompaktlaminat mit
feuerfest Isolierkern
Edelstahl L-Zarge

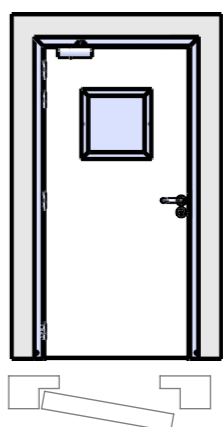
SPENLE 
F-57400 SARREBOURG
+33 (0)3 87 25 78 00
www.spenle-international.com
info@spenle-international.com



DIN Rechts



DIN Links



LB* : Lichte Breite
LH** : Lichte Höhe

Type Porte :

**SP250
AIR&FIRE STOP[®]**

Türblatt aus Kompaktlaminat mit feuerfest Isolierkern

Edelstahl C-Zarge

SPENLE 

F-57400 SARREBOURG
+33 (0)3 87 25 78 00
www.spenle-international.com
info@spenle-international.com