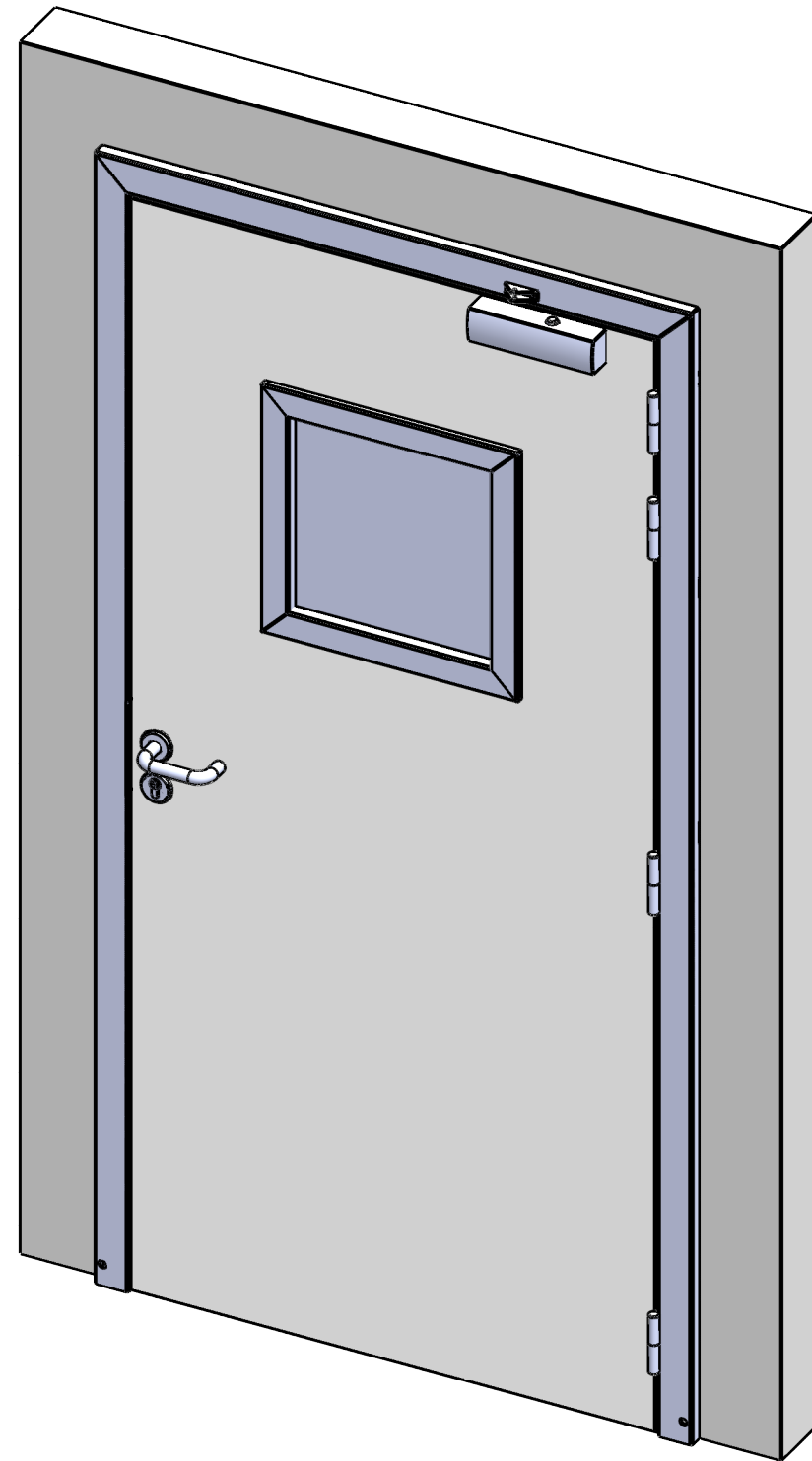


Wasserabweisende Brandschutztür EI30 SP150 HYDROFEU[®]



EI30

TECHNISCHE LEISTUNGSMERKMALE	
FEUERWIDERSTAND	
Einflügelige Tür :	Zertifizierung EI2-30 durch das akkreditierte Testlabor EFACTIS
Brandrichtung :	Für einflügelige Türbreite : - bis zu 1050 mm breite : auf beiden Seiten - bis zu 1207 mm breite : nur auf der den Scharnieren abgewandte Wand
Gültigkeit :	Für GKF und flexible Trennwände - Mindestdicke 98 mm mit gültigem EI60 Zertifikat. Für starre Konstruktionen aus Mauerwerk - Mindestdicke 150 mm an einer gemauerten Wand oder 120 mm an einer Betonwand mit hoher Dichte (>2200 kg/m ³)

Type Porte :

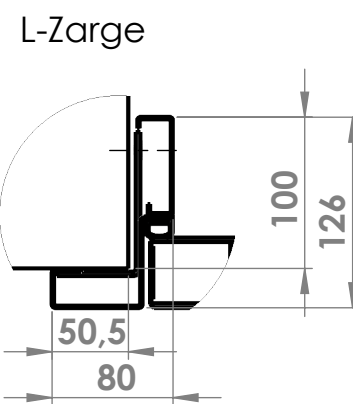
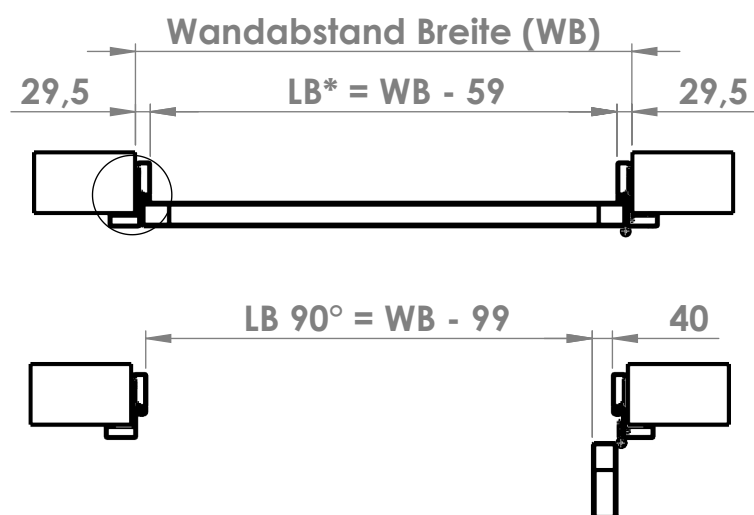
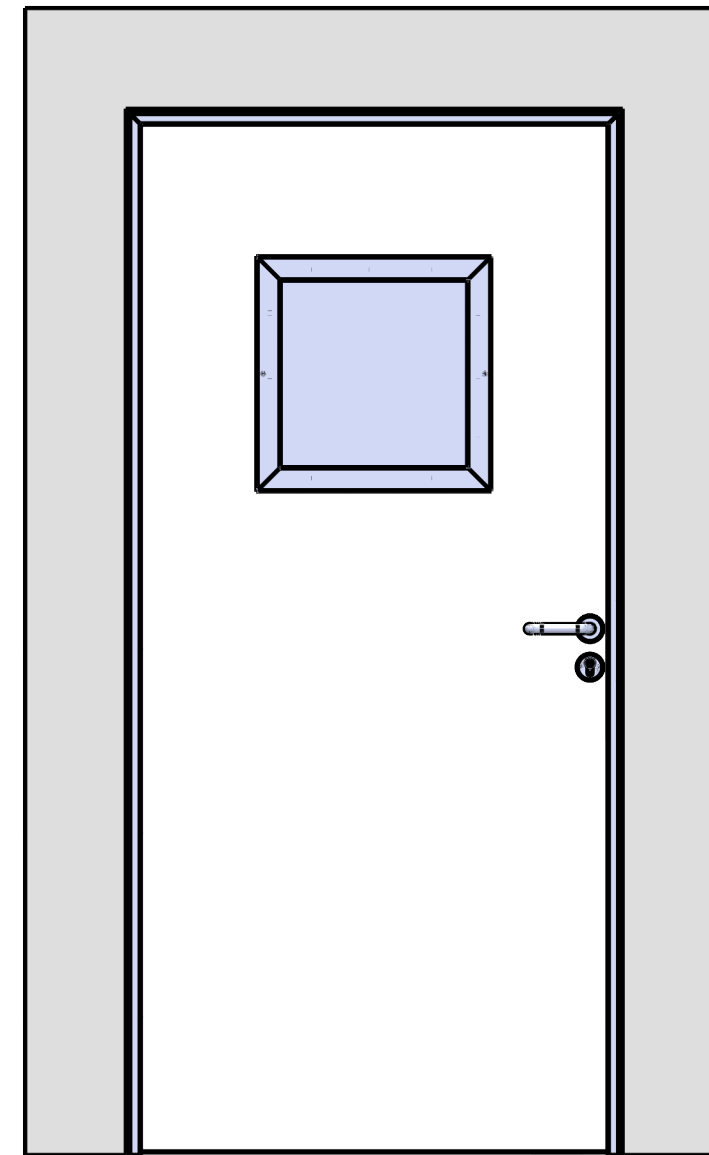
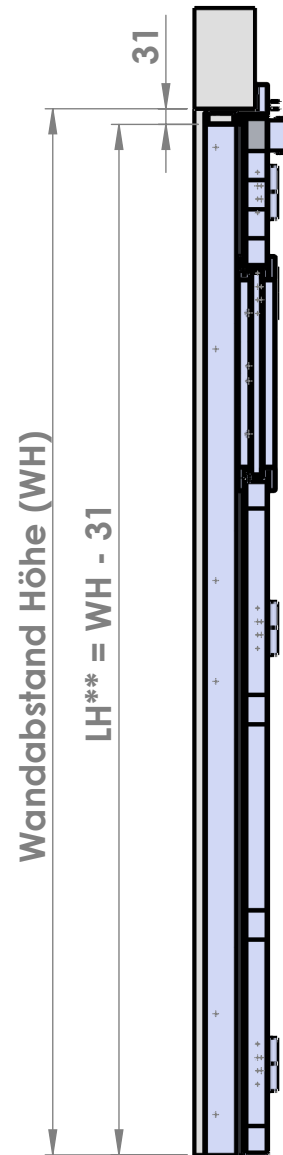
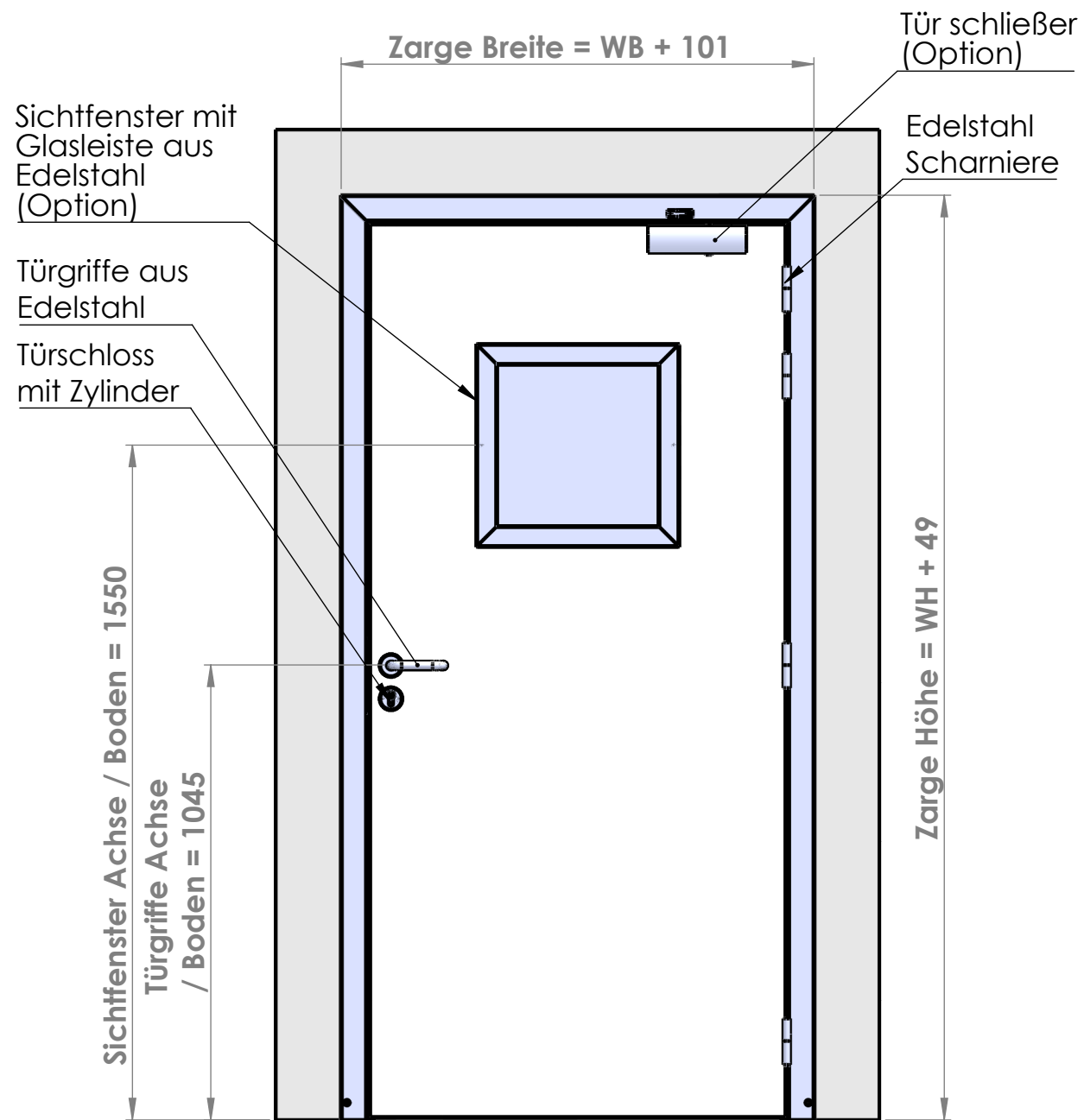
**SP150
HYDROFEU[®]**

Türblatt aus Kompaktlaminat mit
feuerfest Isolierkern

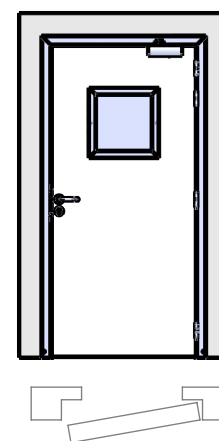
Edelstahl Zarge

SPENLE

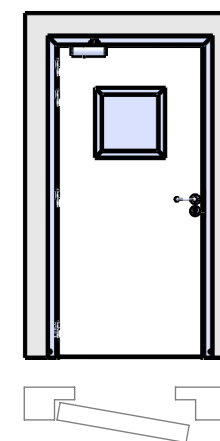
F-57400 SARREBOURG
+33 (0)3 87 25 78 00
www.spenle-international.com
info@spenle-international.com



DIN Rechts



DIN Links



LB* : Lichte Breite
LH** : Lichte Höhe

Type Porte :

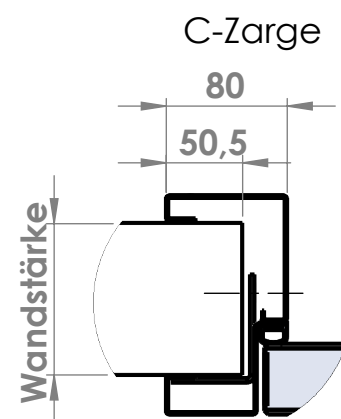
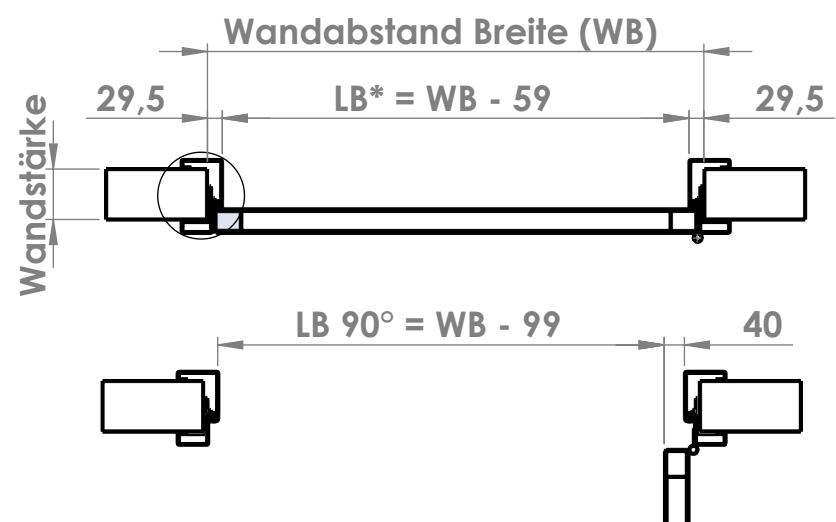
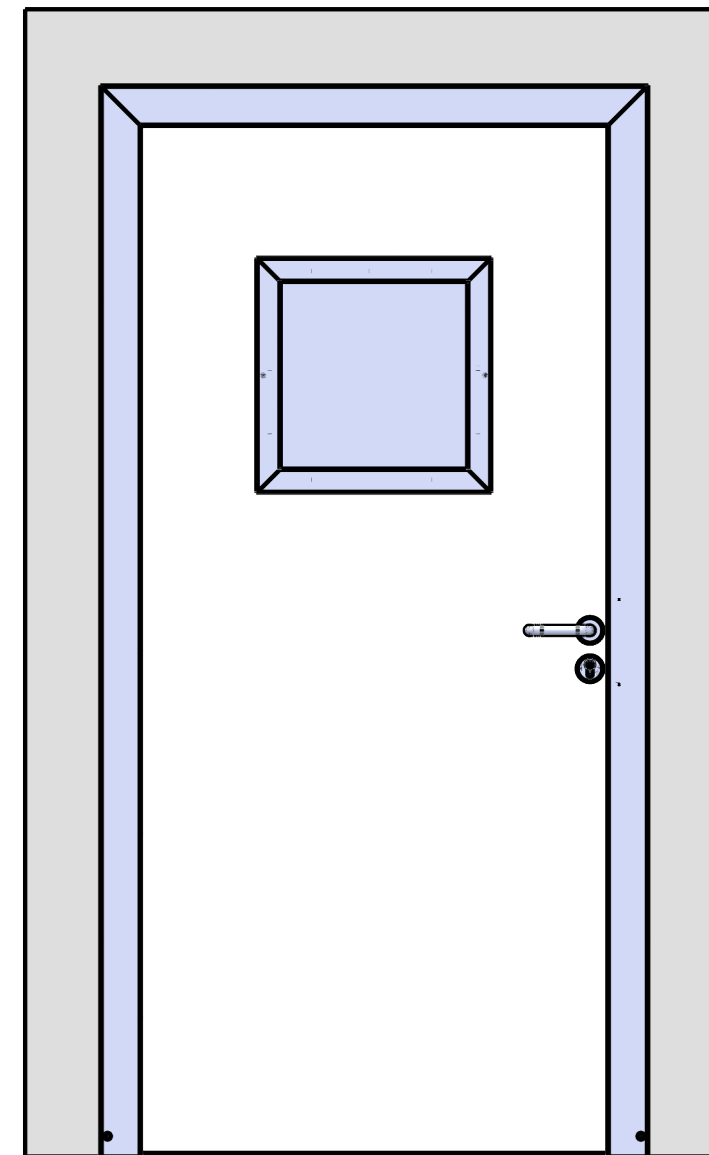
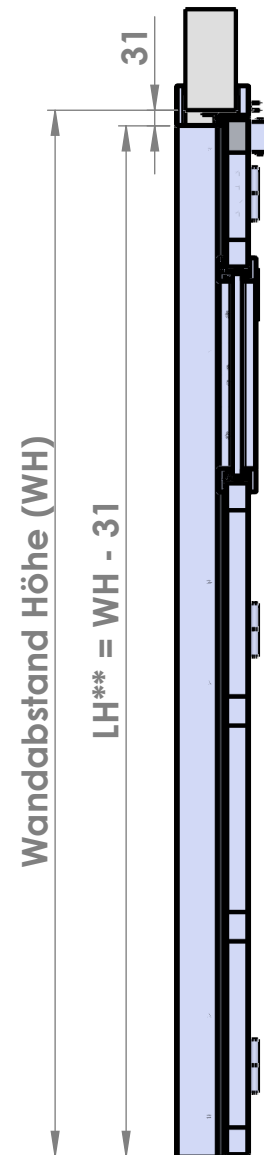
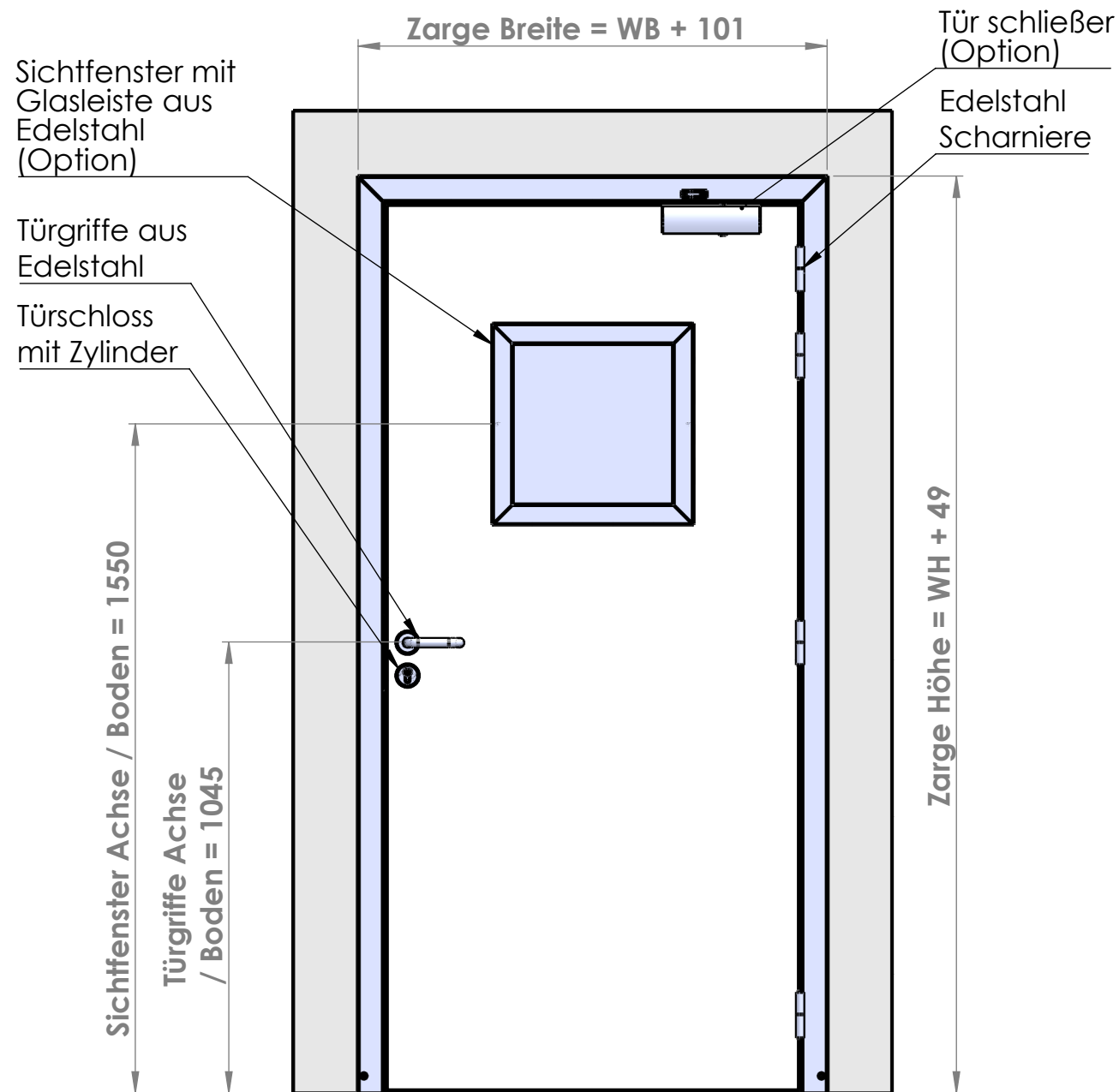
**SP150
HYDROFEU[®]**

Türblatt aus Kompaktlaminat mit
feuerfest Isolierkern

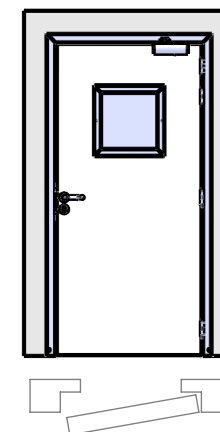
Edelstahl L-Zarge

SPENLE 

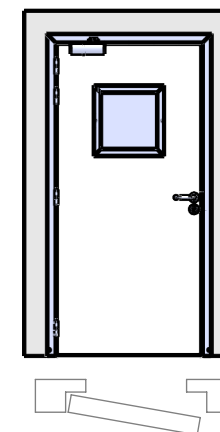
F-57400 SARREBOURG
+33 (0)3 87 25 78 00
www.spenle-international.com
info@spenle-international.com



DIN Rechts



DIN Links



LB* : Lichte Breite
LH** : Lichte Höhe

Type Porte :

**SP150
HYDROFEU[®]**

Türblatt aus Kompaktlaminat mit
feuerfest Isolierkern

Edelstahl C-Zarge

SPENLE 

F-57400 SARREBOURG
+33 (0)3 87 25 78 00
www.spenle-international.com
info@spenle-international.com