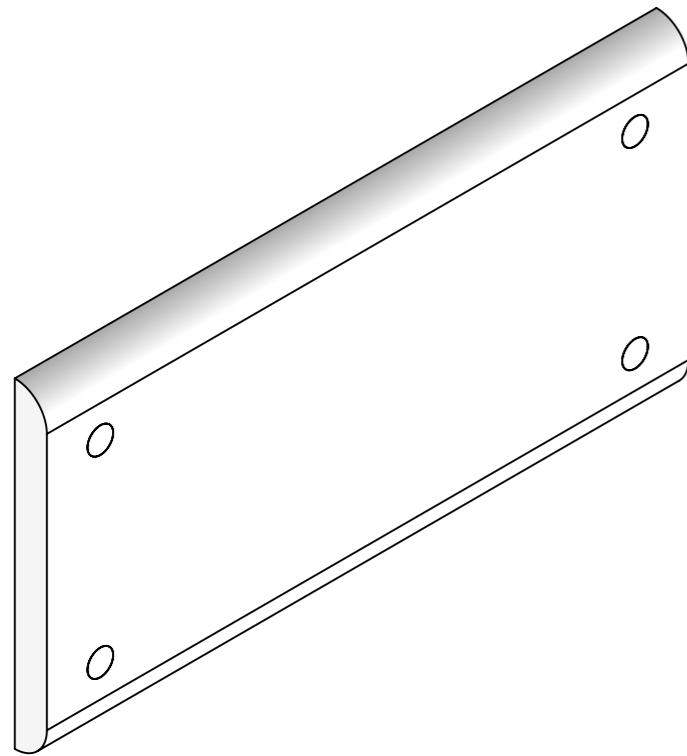
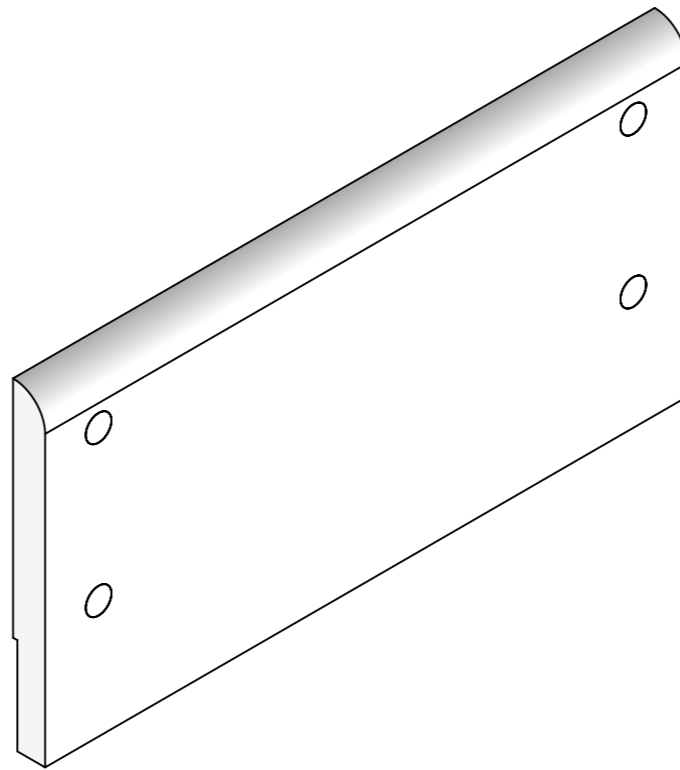


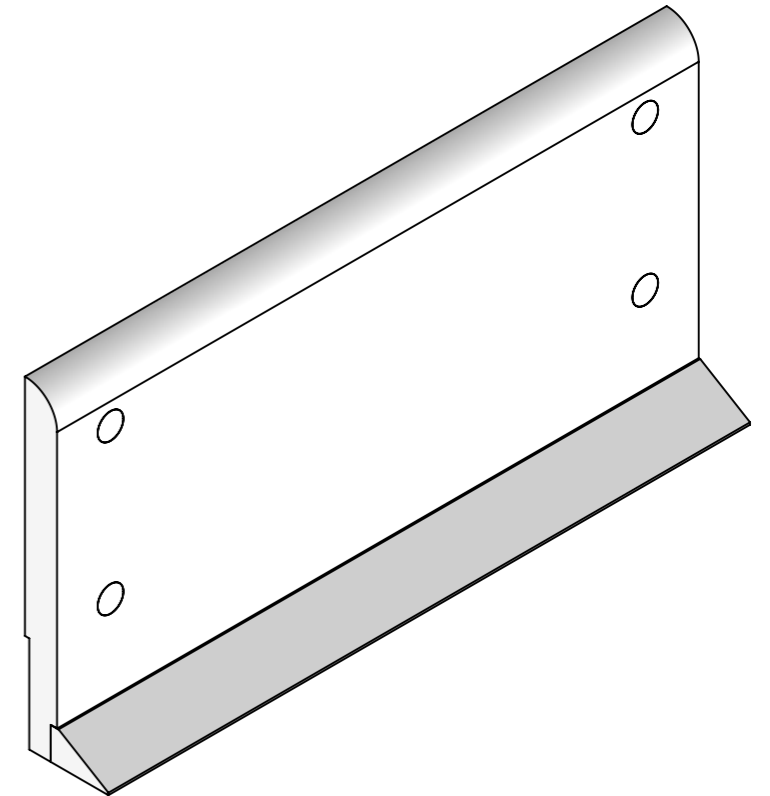
Wandschutz und Sockelleisten aus Polyethylen



Wandschutzleiste



Sockelleisten ohne Absatz



Sockelleisten mit Absatz



SchneeWeiß



Ozeanblau



Mohrrot



Schiefer-schwarz



Perlgrau



Graphitgrau



Smaragdgrün



Zitronengrün



Mimosen gelb

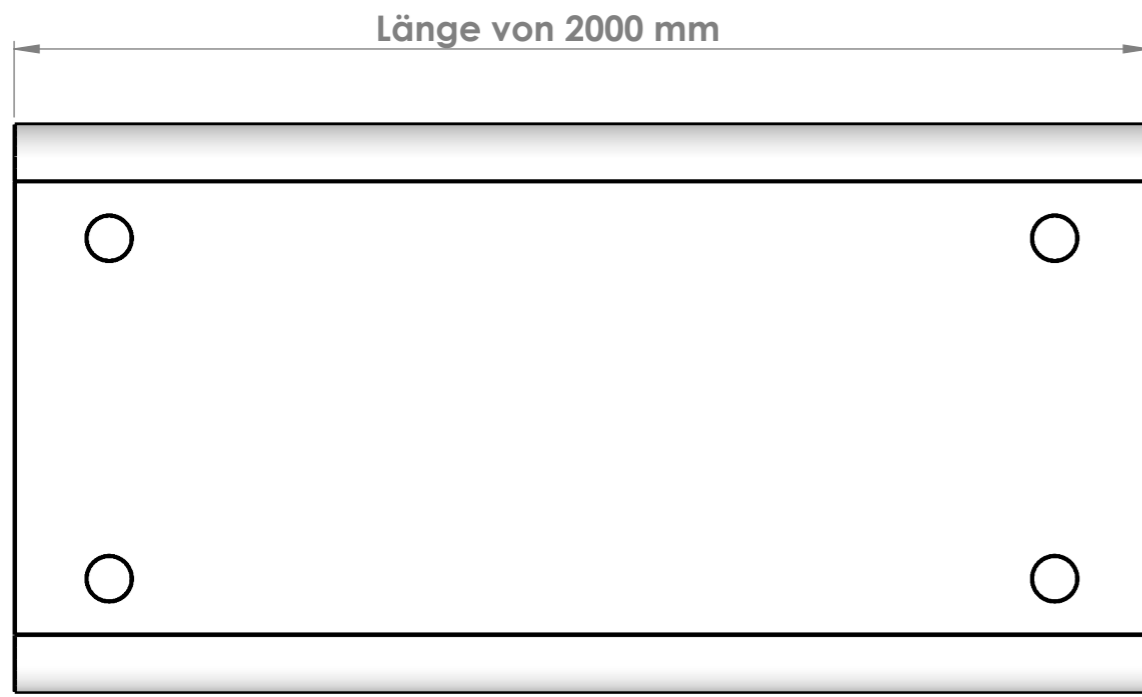
Model :

Wandschutz und Sockelleisten

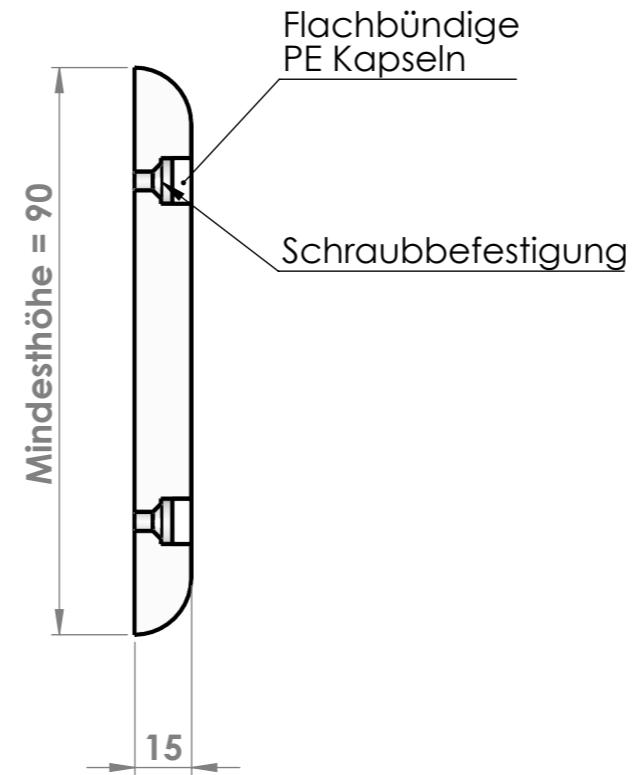
Polyethylen HD500



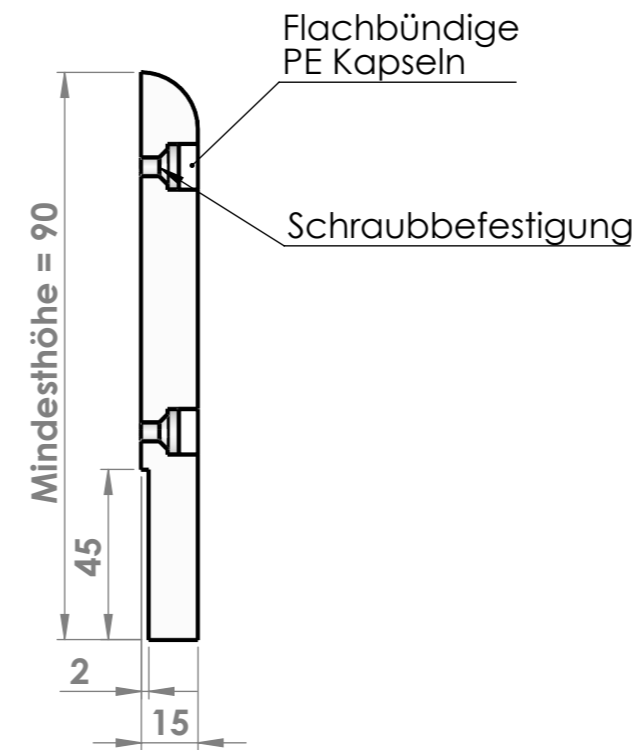
F-57400 SARREBOURG
+33 (0)3 87 25 78 00
www.spenle-international.com
info@spenle-international.com



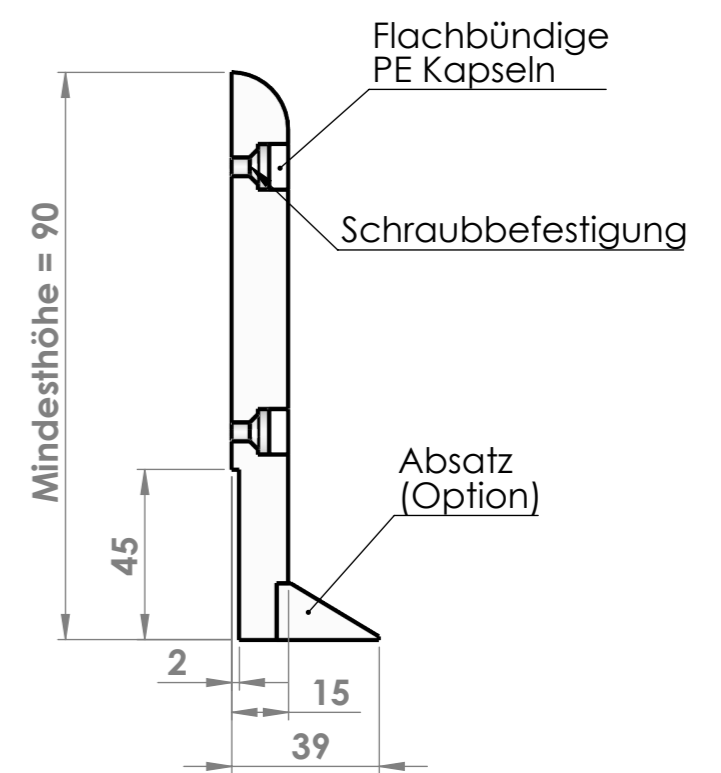
Wandschutzleiste



Sockelleisten ohne Absatz



Sockelleisten mit Absatz



Model :

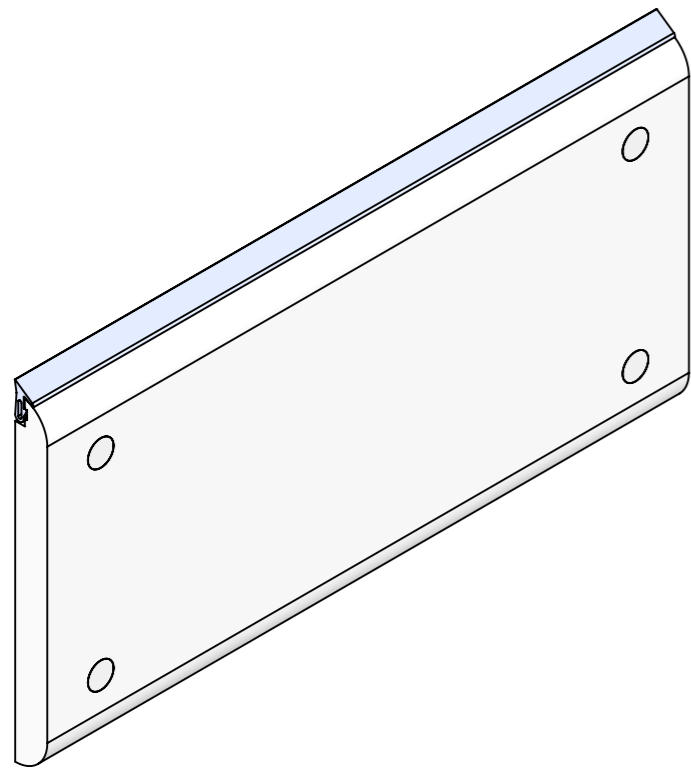
Wandschutz und Sockelleisten

Polyethylen HD500

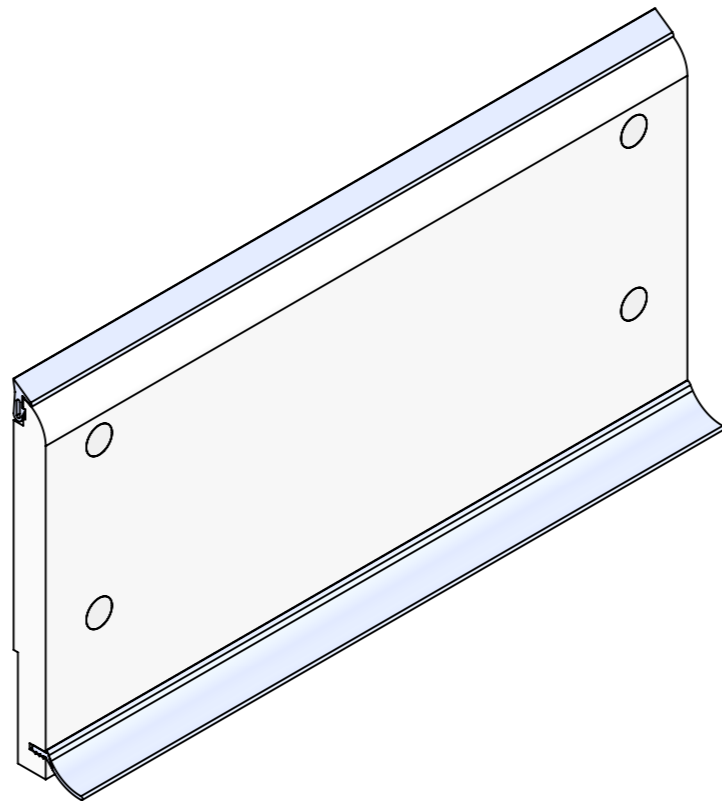


F-57400 SARREBOURG
 +33 (0)3 87 25 78 00
 www.spenle-international.com
 info@spenle-international.com

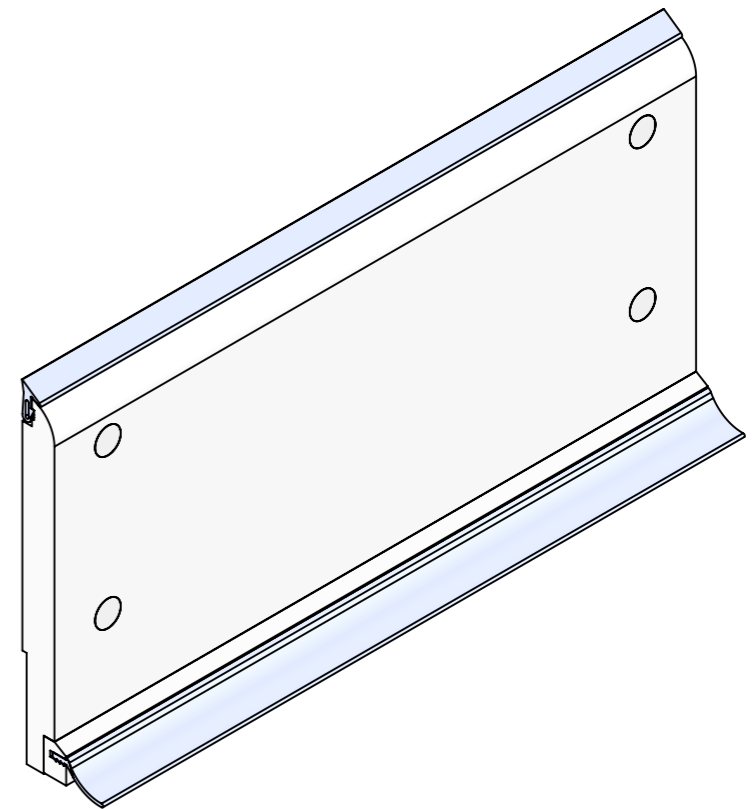
Wandschutz und Sockelleisten aus Polyethylen mit Dichtungen PPJE®



Wandschutzleiste PPJE®



Sockelleisten ohne Absatz PPJE®



Sockelleisten mit Absatz PPJE®



SchneeWeiß



Ozeanblau



Mohnrot



Schiefer-schwarz



Perlgrau



Graphitgrau



Smaragdgrün



Zitronengrün



Mimosen gelb

Model:

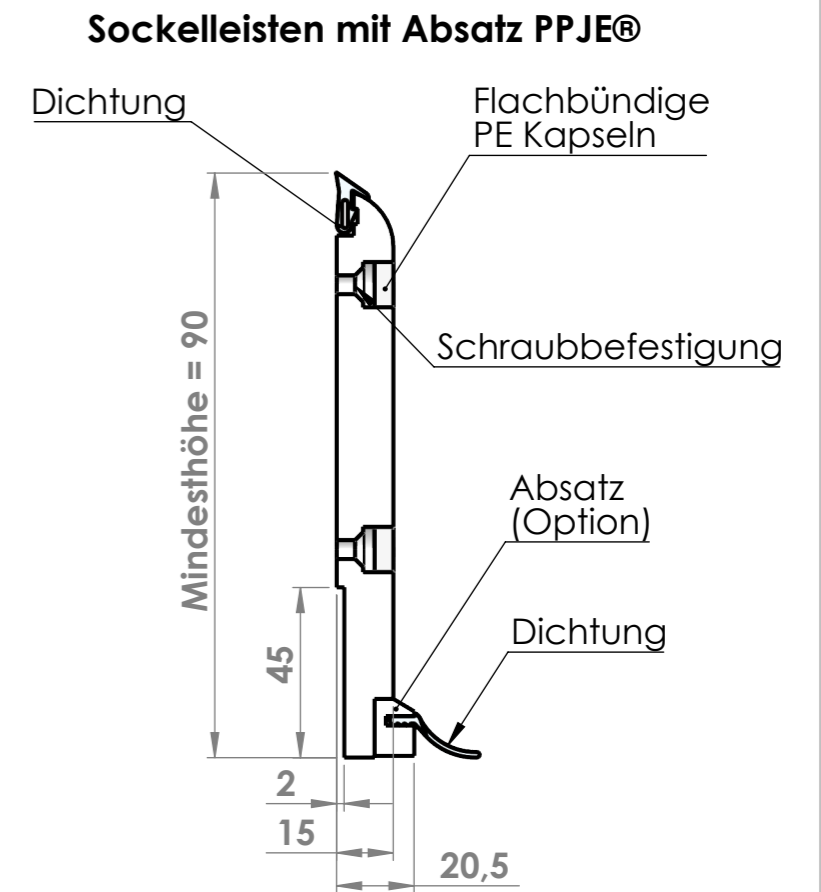
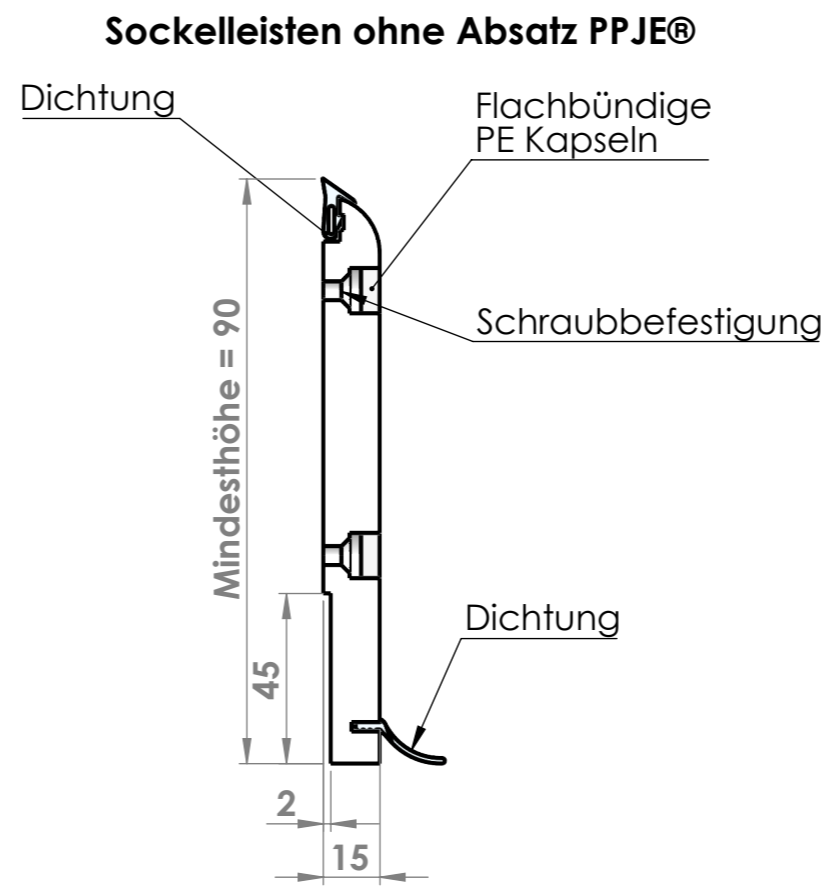
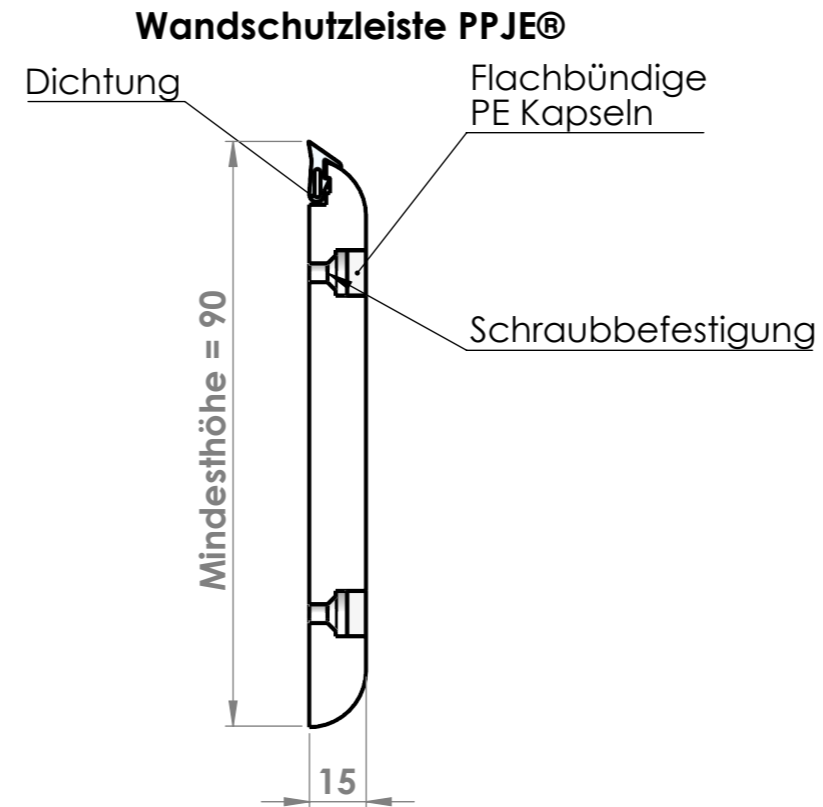
PPJE®

Wandschutz und Sockelleisten

Polyethylen HD500

SPENLE 

F-57400 SARREBOURG
+33 (0)3 87 25 78 00
www.spenle-international.com
info@spenle-international.com



Model :

PPJE®

Wandschutz und Sockelleisten

Polyethylen HD500



F-57400 SARREBOURG
 +33 (0)3 87 25 78 00
 www.spenle-international.com
 info@spenle-international.com