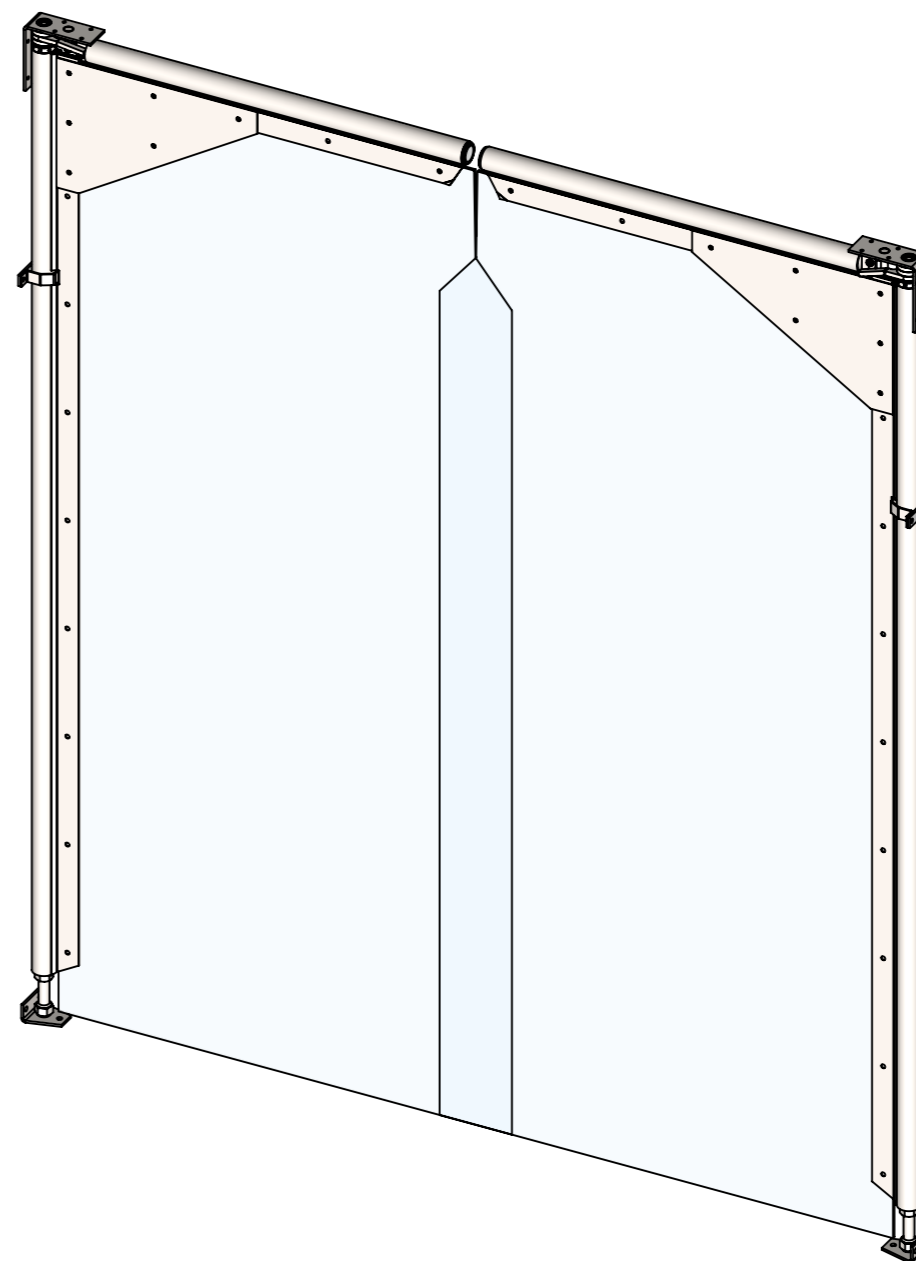


# Porte Battante Souple

Manuelle



Coloris du PVC souple 6mm :

- CRISTAL
- GRIS RAL 7001
- BLEU / ORANGE / JAUNE

Type Porte :

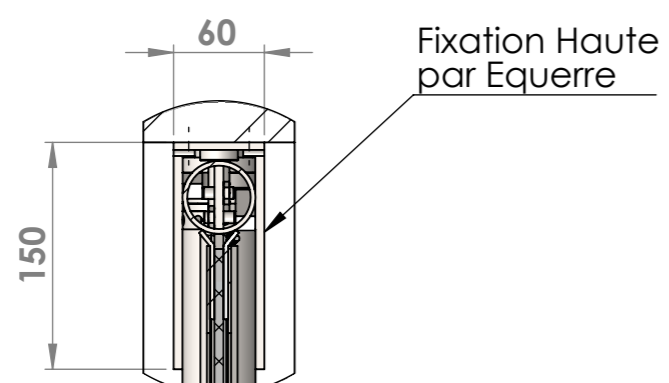
**SP2100**

Ossature INOX

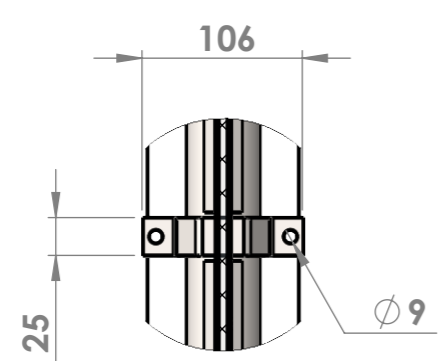
Panneau PVC Souple

**SPENLE** 

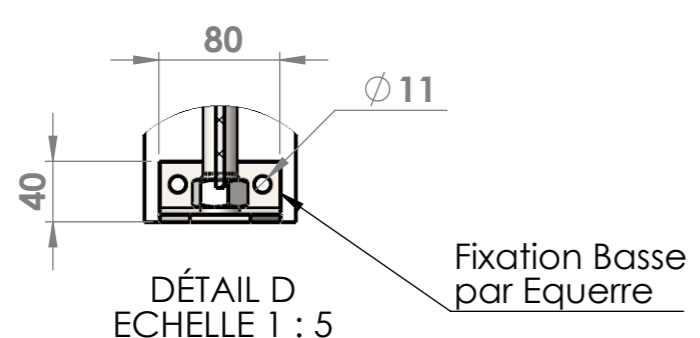
F-57400 SARREBOURG  
+33 (0)3 87 25 78 00  
www.spenle.fr  
info@spenle.fr



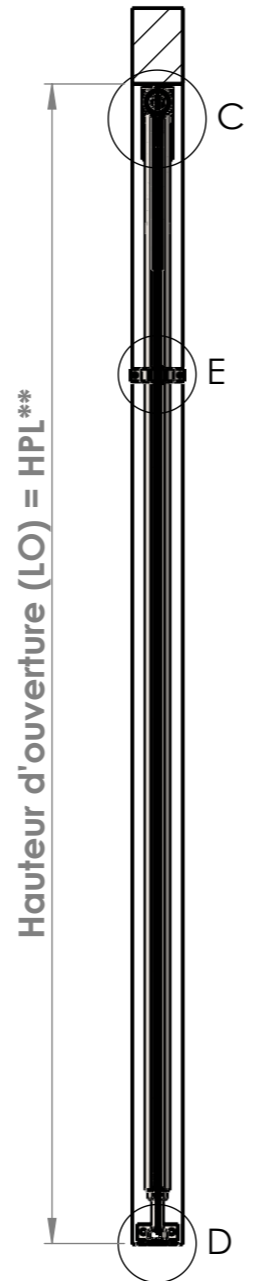
DÉTAIL C  
ECHELLE 1 : 5



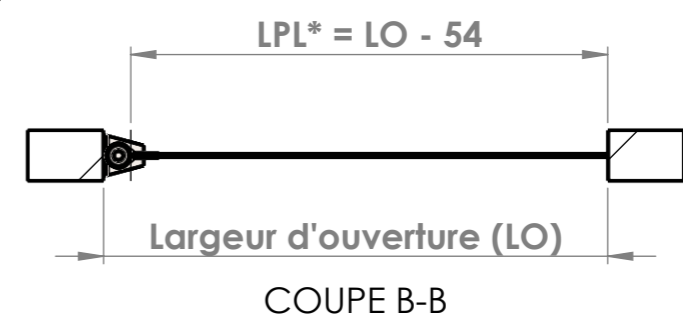
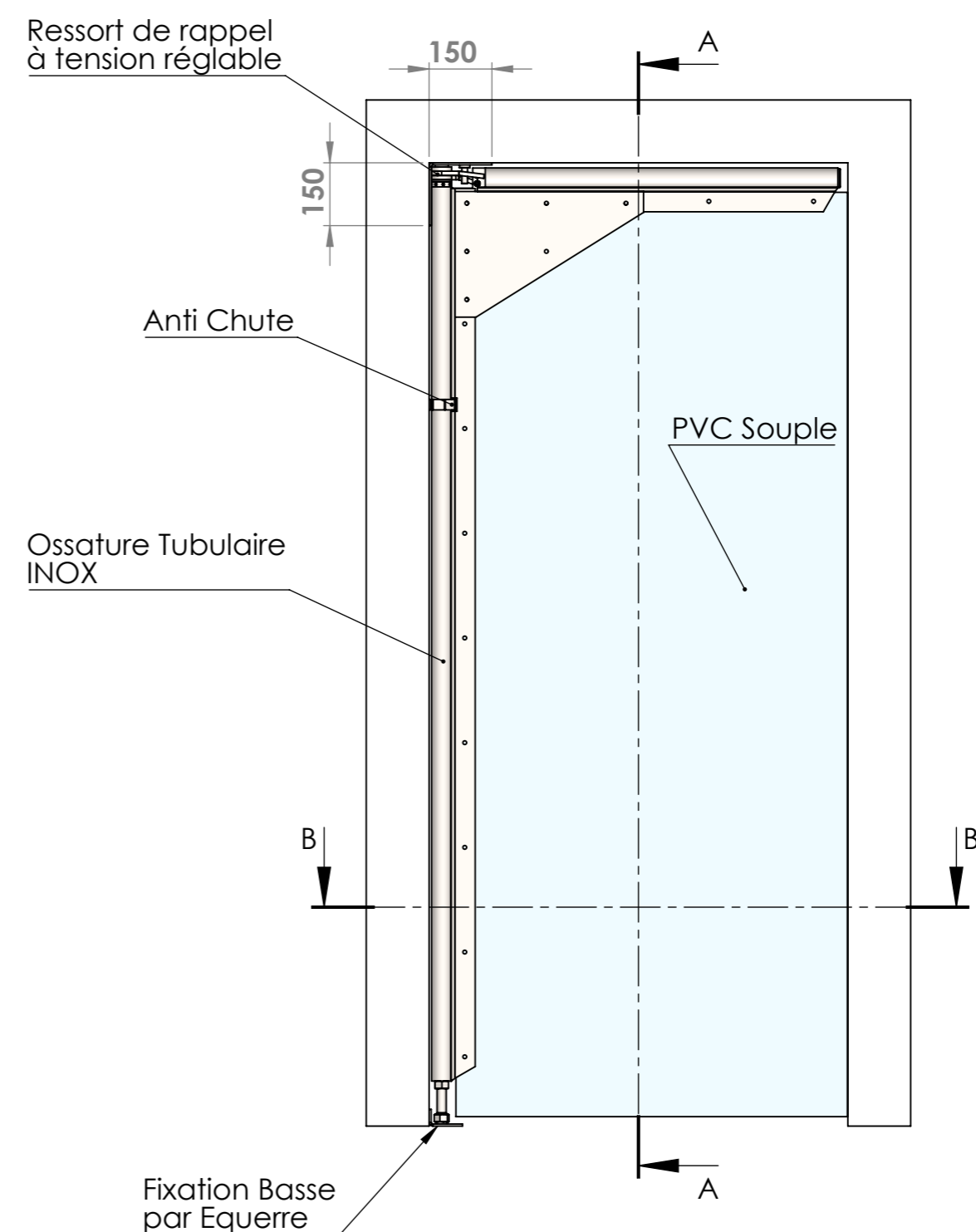
DÉTAIL E  
ECHELLE 1 : 5



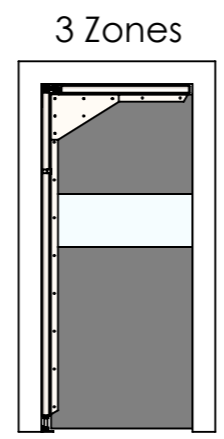
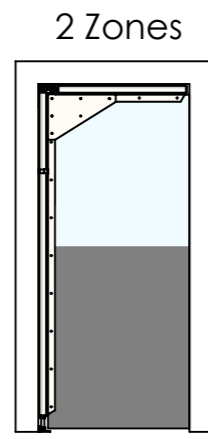
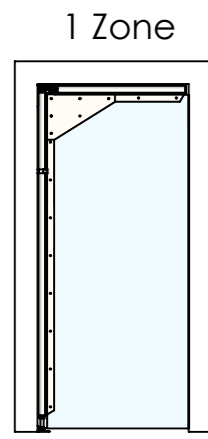
DÉTAIL D  
ECHELLE 1 : 5



COUPE A-A



COUPE B-B



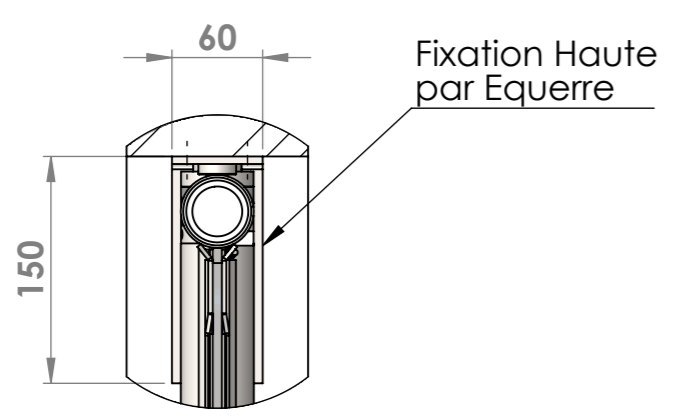
Type Porte :  
**SP2100**

Ossature INOX  
Panneau PVC Souple

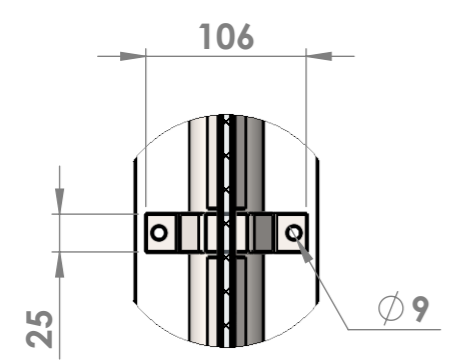


F-57400 SARREBOURG  
+33 (0)3 87 25 78 00  
www.spenle.fr  
info@spenle.fr

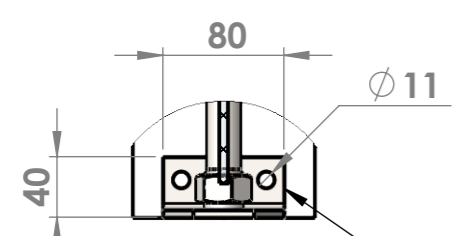
\*LPL : Largeur Passage Libre - \*\*HPL : Hauteur Passage Libre



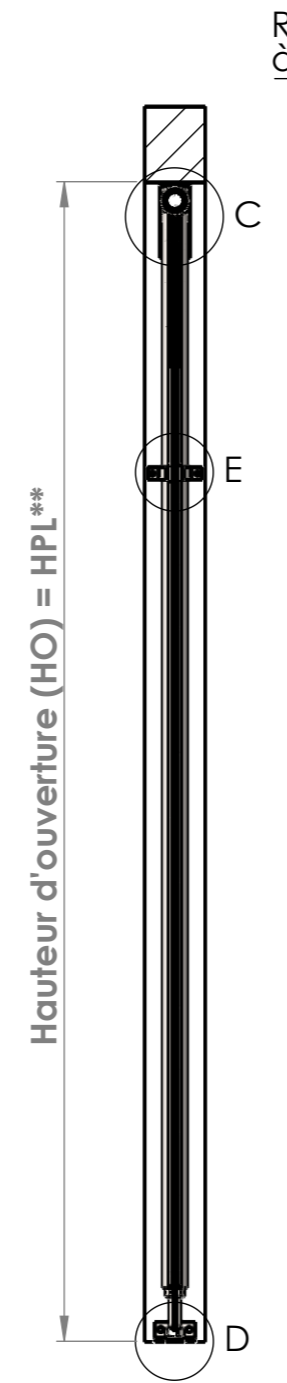
DÉTAIL C  
ECHELLE 1 : 5



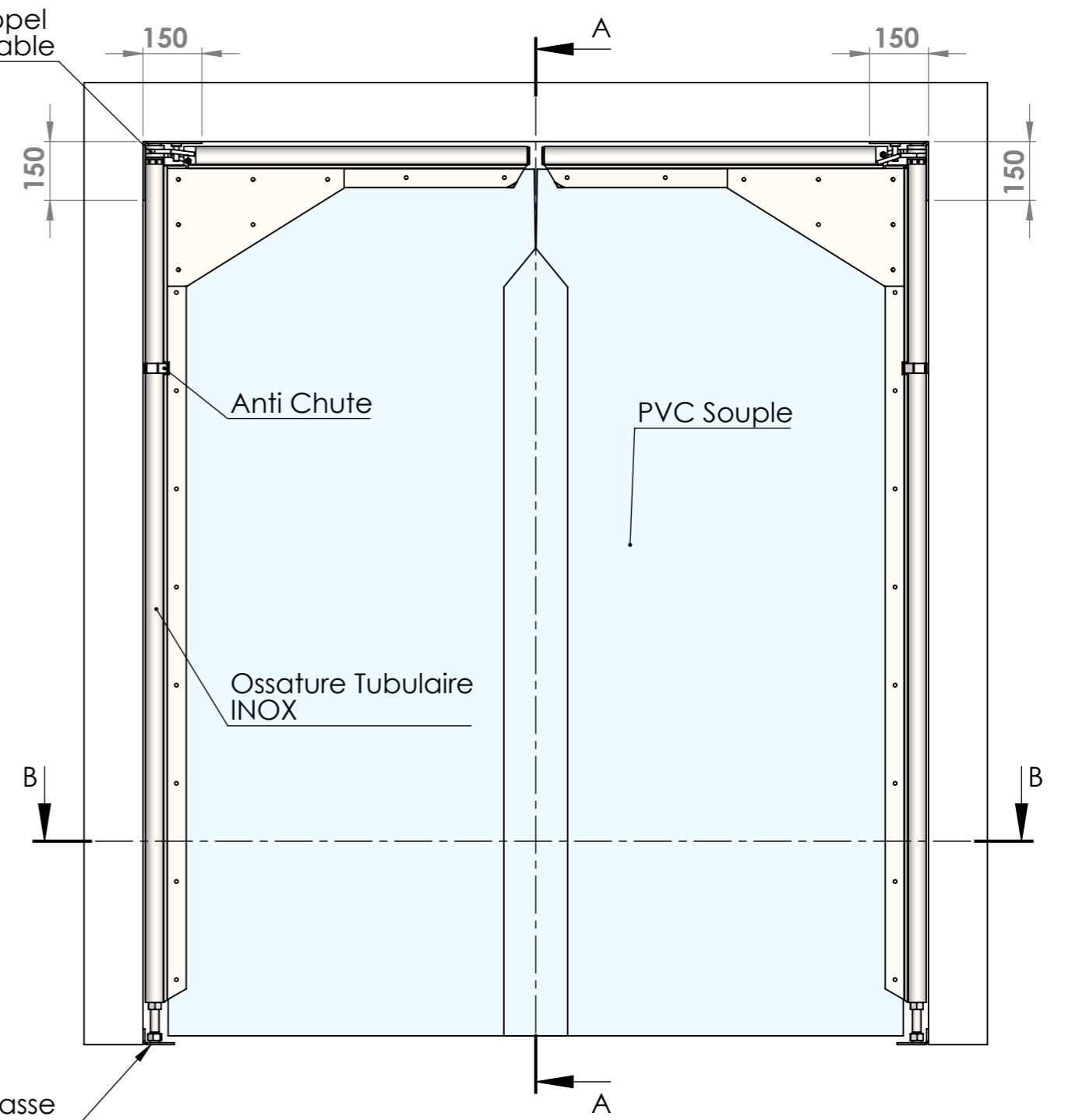
DÉTAIL E  
ECHELLE 1 : 5



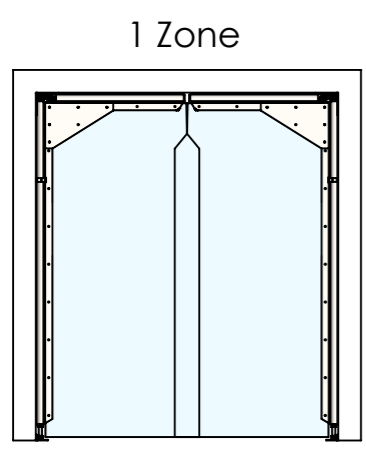
DÉTAIL D  
ECHELLE 1 : 5  
Fixation Basse par Equerre



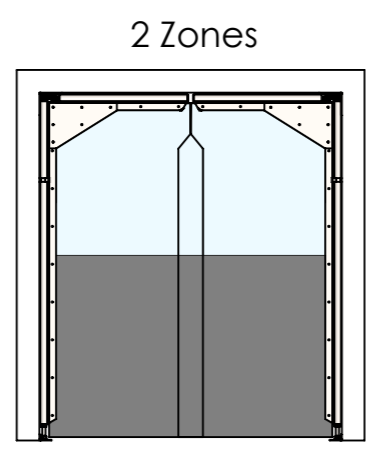
COUPE A-A



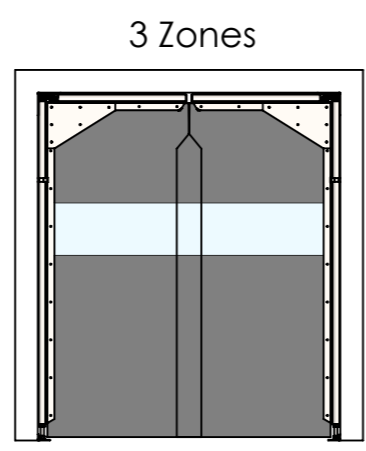
Fixation Basse par Equerre



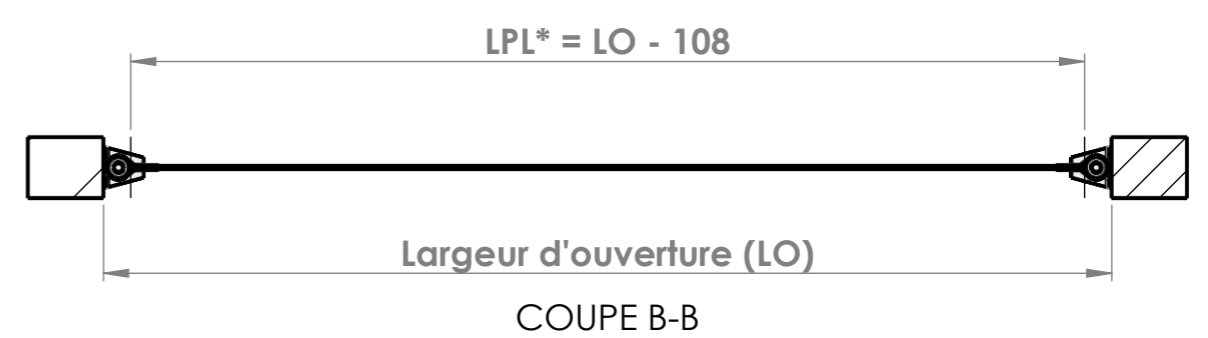
1 Zone




2 Zones



3 Zones

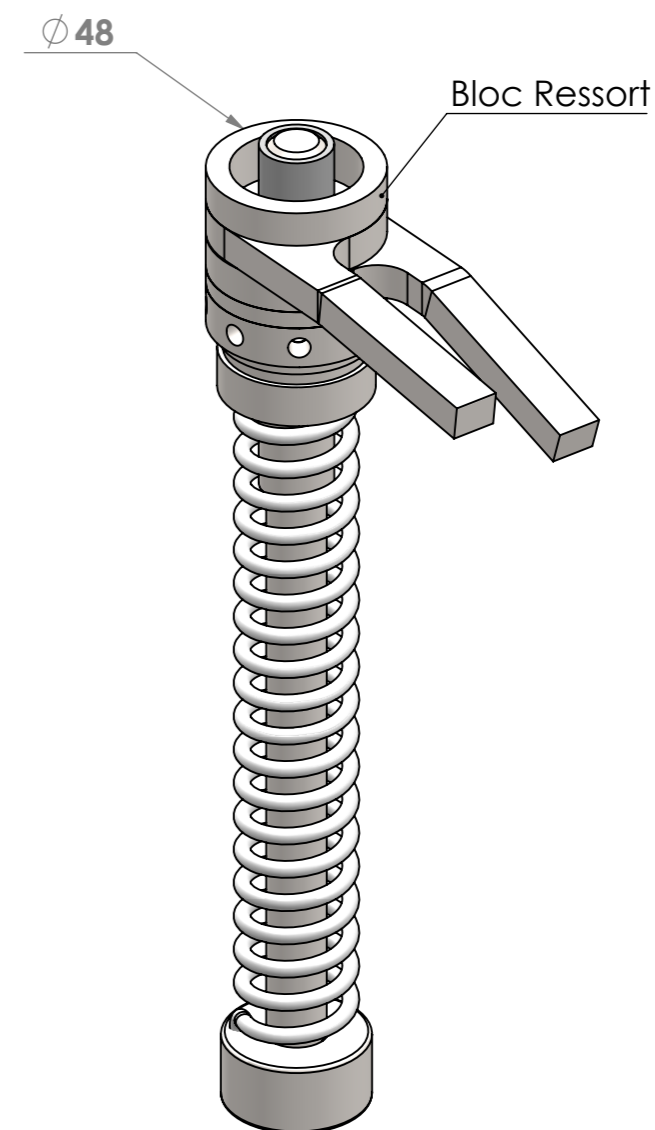
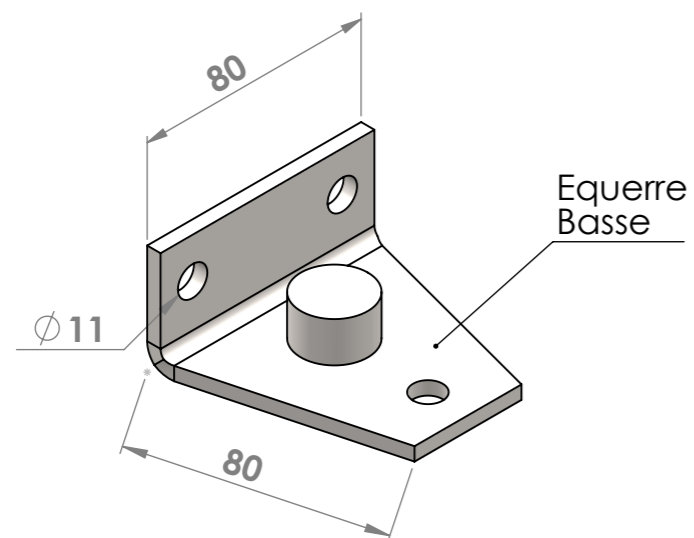
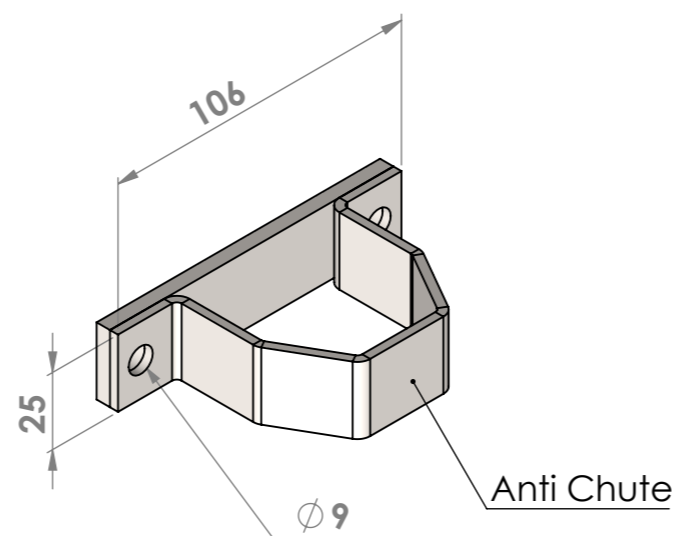
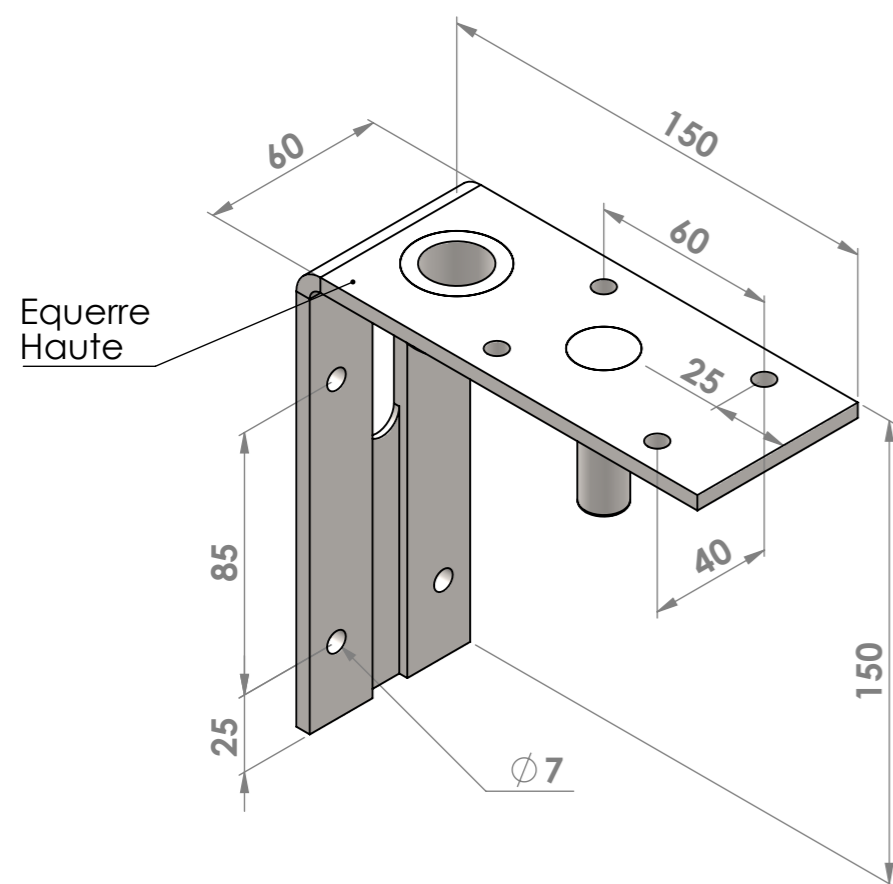


COUPE B-B

Type Porte :	Ossature INOX	 F-57400 SARREBOURG +33 (0)3 87 25 78 00 www.spenle.fr info@spenle.fr
<b>SP2100</b>	Panneau PVC Souple	

\*LPL : Largeur Passage Libre - \*\*HPL : Hauteur Passage Libre

# Plans de détails



Type Porte :

**SP2100**

Ossature INOX

Panneau PVC Souple

**SPENLE** 

F-57400 SARREBOURG  
 +33 (0)3 87 25 78 00  
 www.spenle.fr  
 info@spenle.fr