

# STRAHLENSCHUTZTÜR

## EINE HOCHWERTIGE BLEIBESCHICHTETE STRAHLENSCHUTZTÜR FÜR RADIOLOGIERÄUME

KRANKENHÄUSER / LABORATORIEN



DREHFLÜGEL-TÜR

SP240X

### ZUM SCHUTZ DER PERSONEN VOR DEN IN DER MEDIZINTECHNIK VERWENDETEN RÖNTGENSTRAHLEN

- Die Strahlenschutztür **SP240X** wird hauptsächlich **in Krankenhäusern, Kliniken, CT-Räumen** und in der **Nuklearindustrie** eingesetzt.
- Die **nach Maß hergestellte und einbaufertig gelieferte** Tür **SP240X** wird sowohl in Neubauten als auch bei Renovierungen eingesetzt.



#### PRODUKTVORTEILE



Strahlenschutz / Radiologie



Hochwertige Qualität



Reinigungsmittelbeständige Materialien



Nuklearindustrie



Große Auswahl an Laminatdekoren



Dekontamination und optimale Hygiene: beidseitig flächenbündiges Sichtfenster, glatte und abgerundete Formen



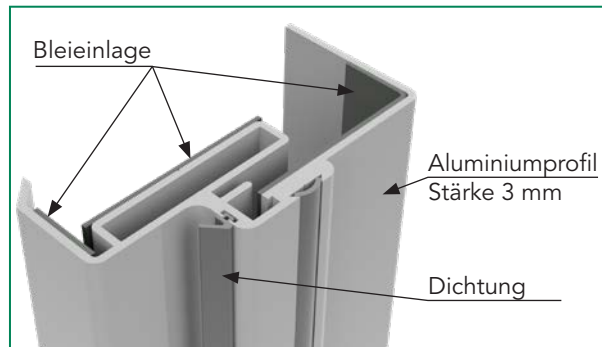
#### LEISTUNGSSTARK UND VIELSEITIG

- Die Tür **SP240X** enthält eine **Bleiabschirmung von 1 bis 4 mm** die einen Schutz vor Röntgenstrahlen bietet.
  - Hochwertige Tür **mit Aluminium- oder Edelstahlrahmen** und Türblatt aus antibakteriellem HPL-Laminat, lackiertem Aluminium oder Edelstahl und einem beidseitig flächenbündigen Sichtfenster zur optimalen Reinigung.
  - Manuelle oder automatische** Ausführung.
- Die **Strahlenschutztür SP240X**, ist in folgenden ein- oder zweiflügeligen Ausführungen erhältlich:
- SP440X**, als **Strahlenschutz-Schiebetür**
  - SP250X**, als hermetische **Strahlenschutz- Drehflügeltür**
  - SP450X**, als hermetische **Strahlenschutz- Schiebetür**

## TECHNISCHE EIGENSCHAFTEN

### TÜRZARGEN

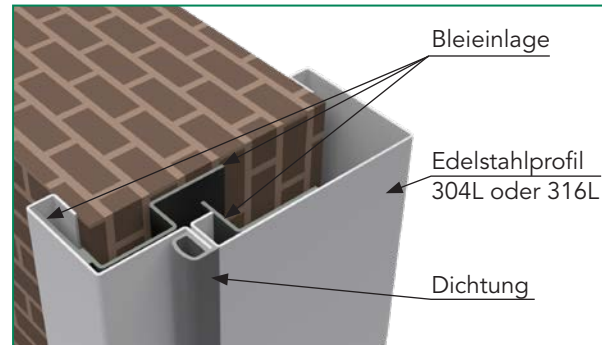
- Aluminiumzargen - Türrahmen und Gegenrahmen aus Aluminiumprofil mit abgerundeten Kanten in 15 µ eloxierter oder pulverlackierter Ausführung
- Zargen aus Edelstahl 304L oder 316L - an die Trennwand angepassten Türrahmen und Gegenrahmen
- Bleieinlagen für den Strahlenschutz
- Umlaufende Silikondichtung im Türfalz



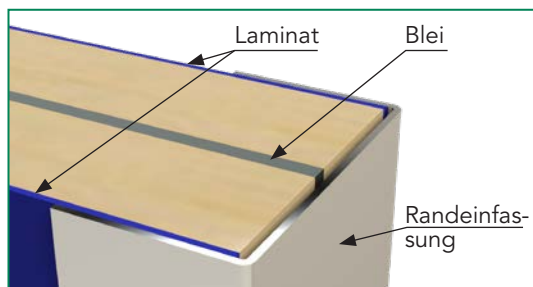
ALUMINIUMZARGEN

### TÜRBLATT

- Aus antibakteriell behandeltem HPL-Laminat, Acrovyn®, vorlackiertem Stahlblech (25µ oder PET 55µ), pulverbeschichtetem Aluminiumblech oder aus Edelstahl 304L oder 316L
- Geschützt durch einen Rahmen mit abgerundeten Kanten aus Aluminium oder gebürstetem Edelstahl
- 1 bis 4 mm starke Bleieinlagen im Türblattkern



EDELSTAHLZARGEN



STRAHLENSCHUTZ

- Verbleite Leiste für einen unterbrechungsfreien Strahlenschutz bei zweiflügeligen Türen
- Griffe und Scharniere aus Edelstahl 304L
- Einsteckschloss und Türdrücker aus Edelstahl

## OPTIONEN

- Beidseitig flächenbündiges Sichtfenster mit Strahlenschutzglas
- Sichtfenster mit integrierter Jalousie
- Unterer Türkantenschutz aus gebürstetem Edelstahl oder Acrovyn®
- Schleusenwarnmeldung: Verriegelung durch integrierte elektromagnetische Saugplatte
- Zugangskontrolle über Türcode oder biometrischen Scanner
- Panikstange
- Automatik-Bausatz für motorisiertes Öffnen und Schließen
- Spezifische Zargen oder Befestigungen nach Kundenanforderung insbesondere für Renovierungsarbeiten
- Türschließer
- Große Auswahl an Farben und Laminatdekoren



## DREHFLÜGELTÜR

### SP240X

