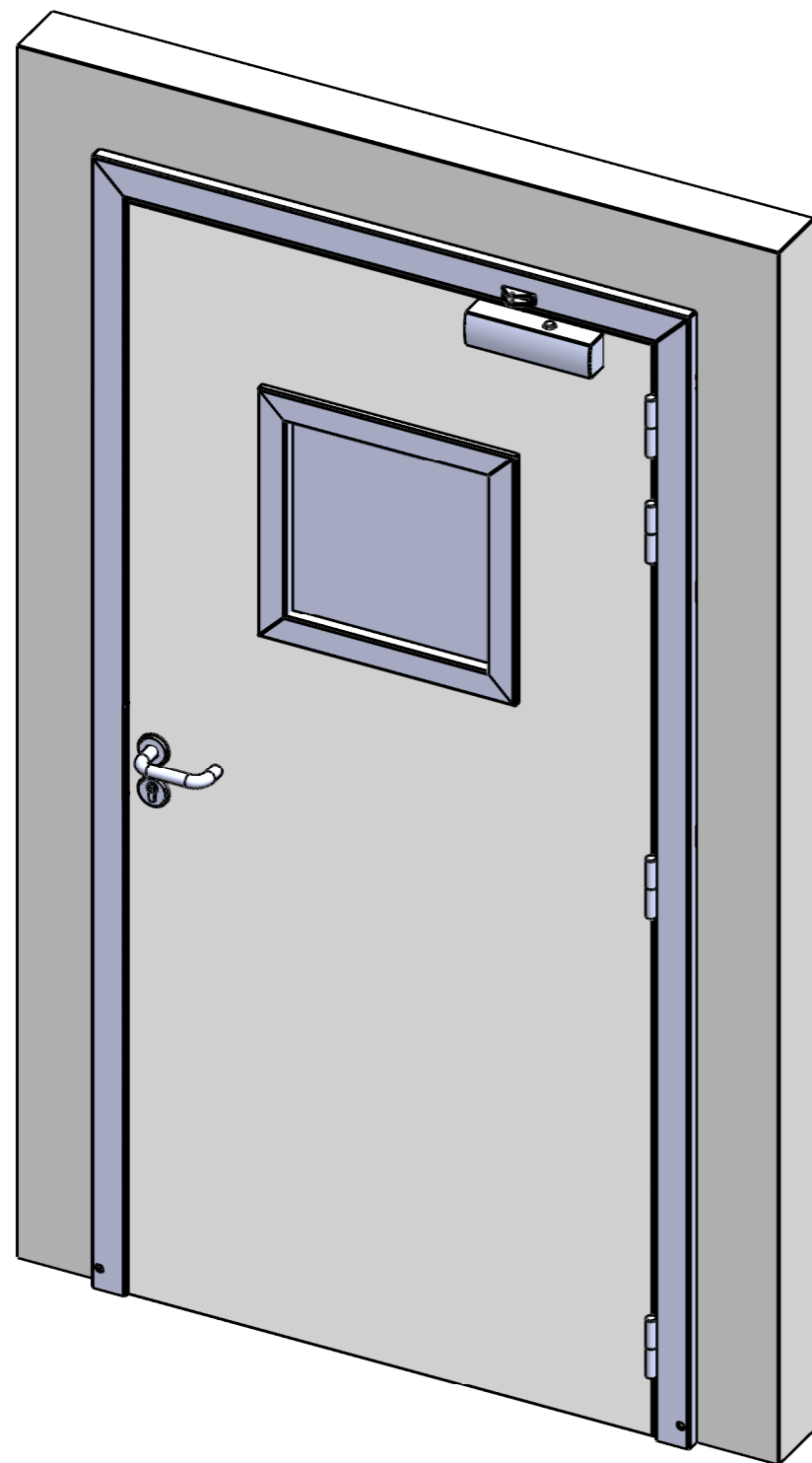


# Porte Hydrofuge Coupe Feu EI30 SP250 AIR&FIRE STOP<sup>®</sup>



EI30

PERFORMANCES TECHNIQUES ET VALIDITE	
RESISTANCE AU FEU	
Porte à 1 vantail :	<b>Certification EI2-30</b> obtenue par le laboratoire EFECTIS
Sens du feu :	Indifférent pour un vantail allant jusqu'à 1050 mm de large et jusqu'à 1207 mm pour un feu côté opposé aux paumelles
Validité :	<b>Pour les cloisons Placo et Flexibles</b> - épaisseur mini de 98 mm (la construction support flexible avec rails et montants en acier et au moins, double épaisseur de BA13 doit être réalisée conformément à un PV EI60 en cours de validité). <b>Pour les constructions rigides de type maçonnerie</b> - béton armé, cellulaire, en voile ou parpaings - d'épaisseur mini 150 mm pour une masse volumique de 500 kg/m <sup>3</sup> et + OU d'épaisseur mini 120 mm pour mur béton de masse volumique minimale 2200 kg/m <sup>3</sup>
Débit de fuite :	1,13 m <sup>3</sup> /m <sup>2</sup> /H à 20 Pa et 2,11 m <sup>3</sup> /m <sup>2</sup> /H à 50 Pa

Type Porte :

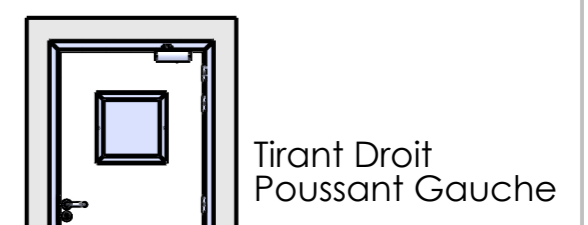
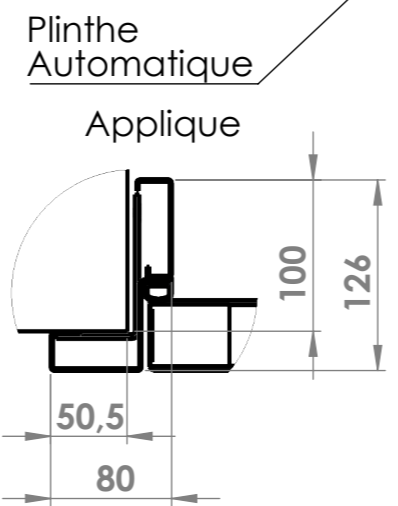
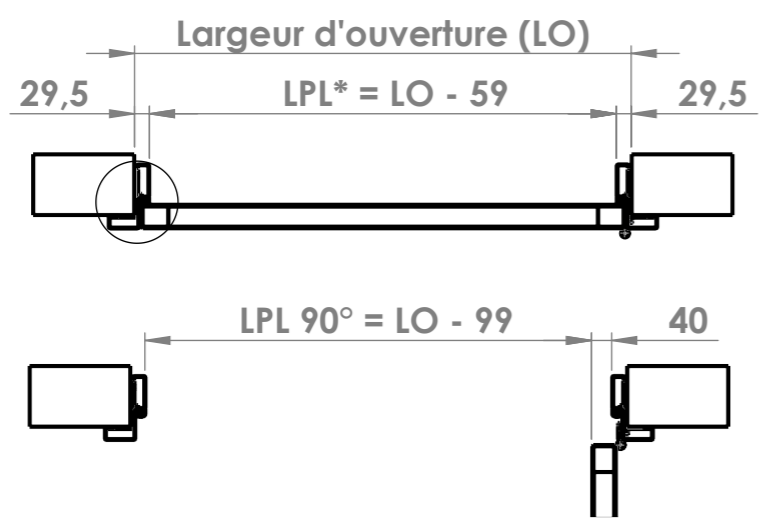
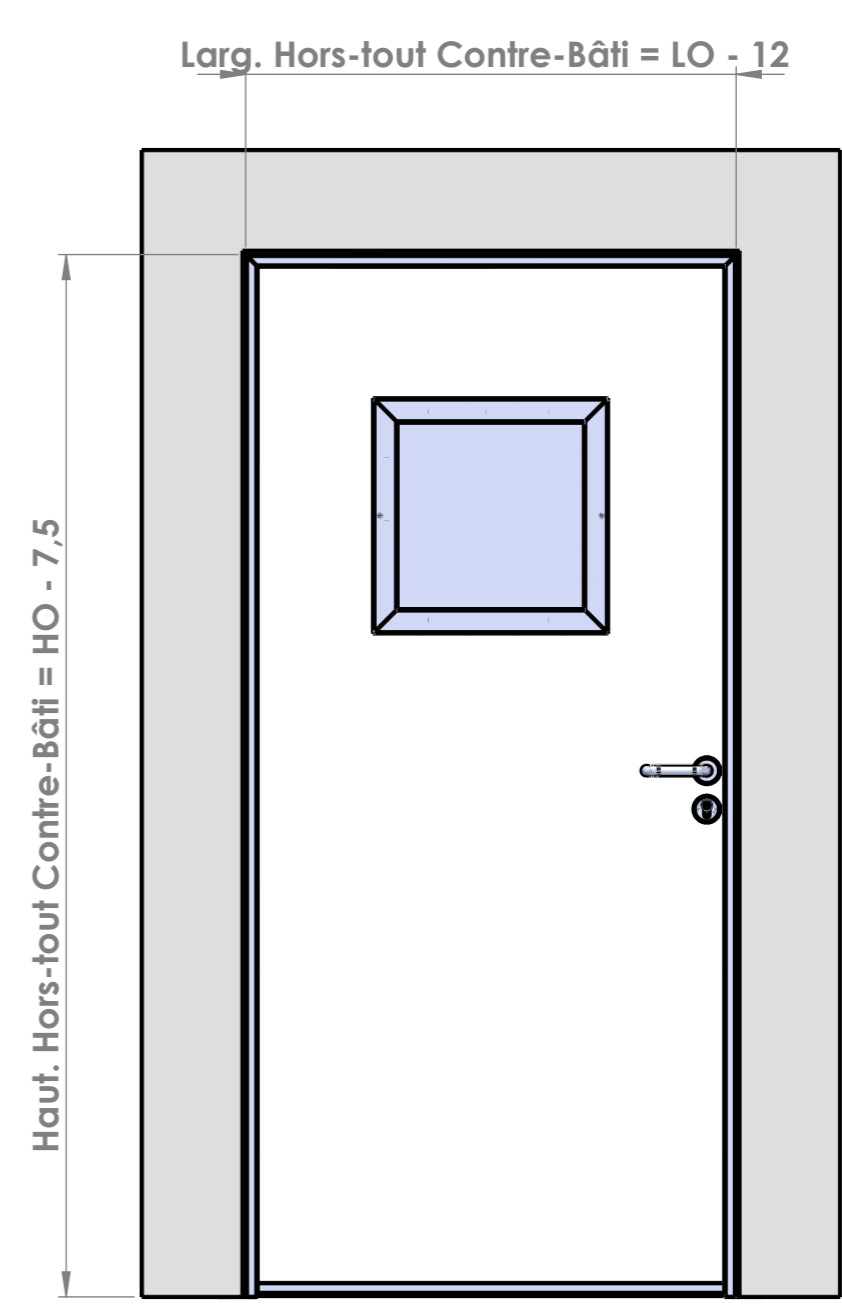
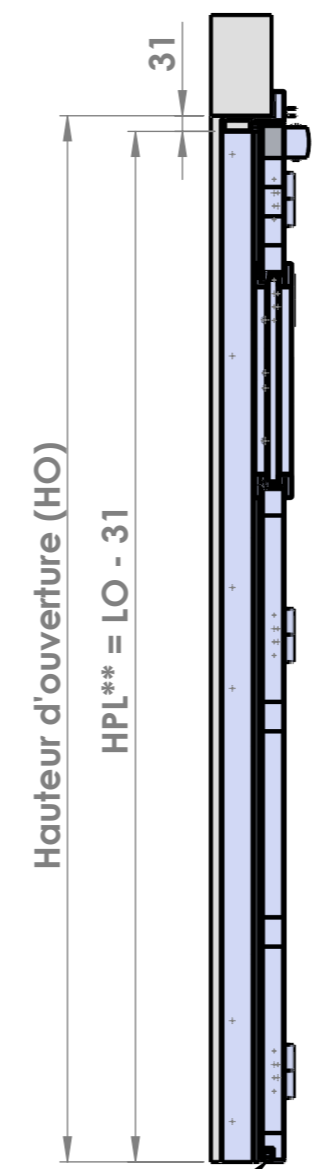
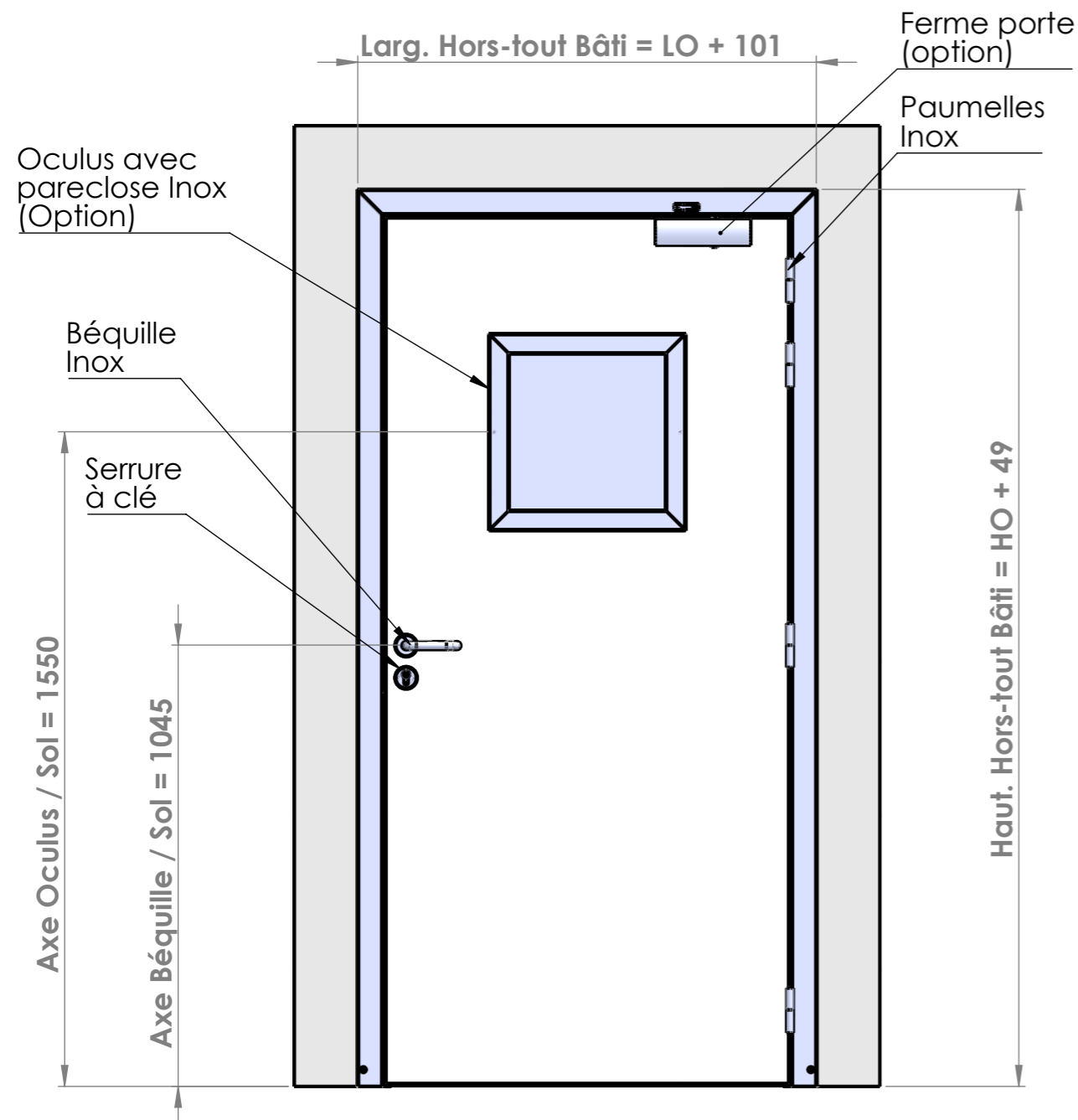
**SP250  
AIR&FIRE STOP<sup>®</sup>**

Vantail en stratifié compact avec  
âme isolante résistante au feu

Huisserie Inox

**SPENLE** 

F-57400 SARREBOURG  
Tél. +33 3 87 25 78 00  
www.spenle.fr  
info@spenle.fr

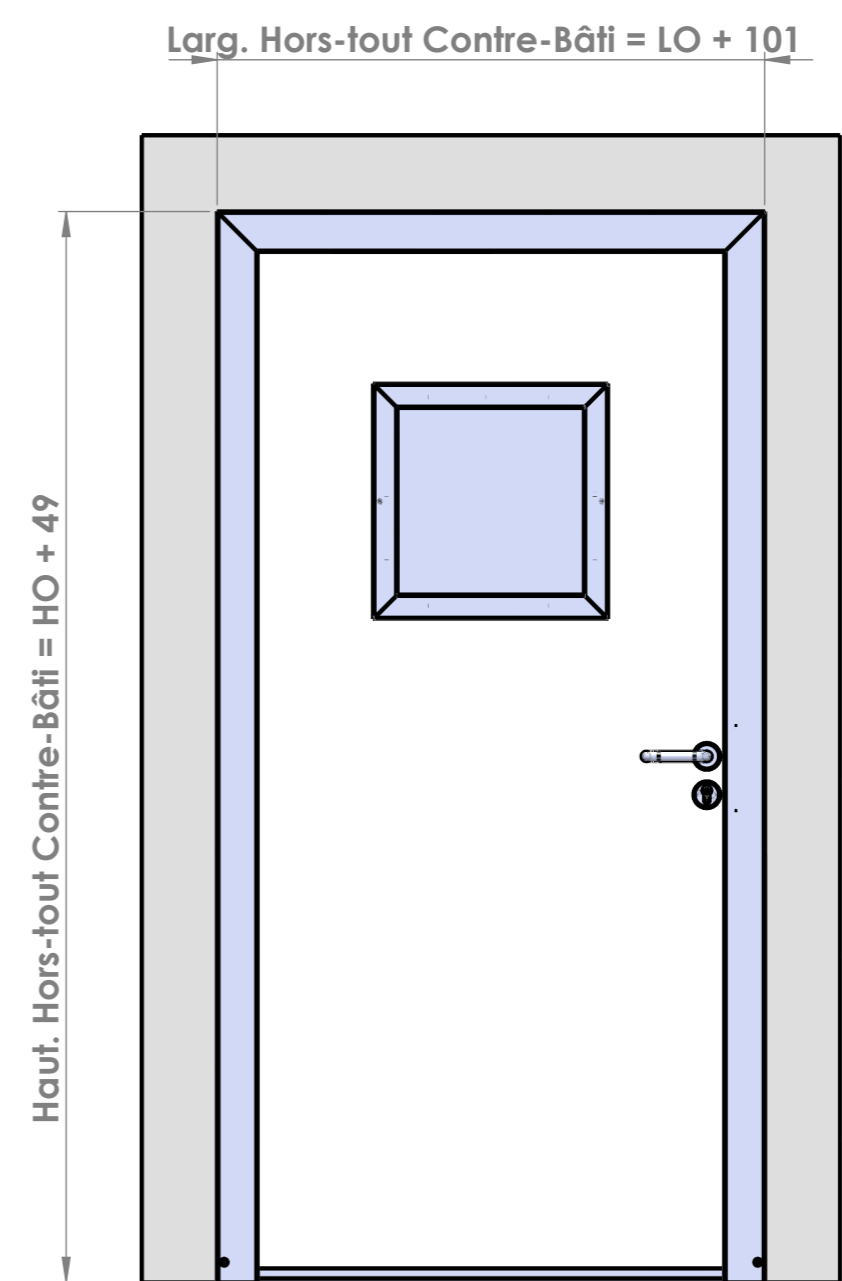
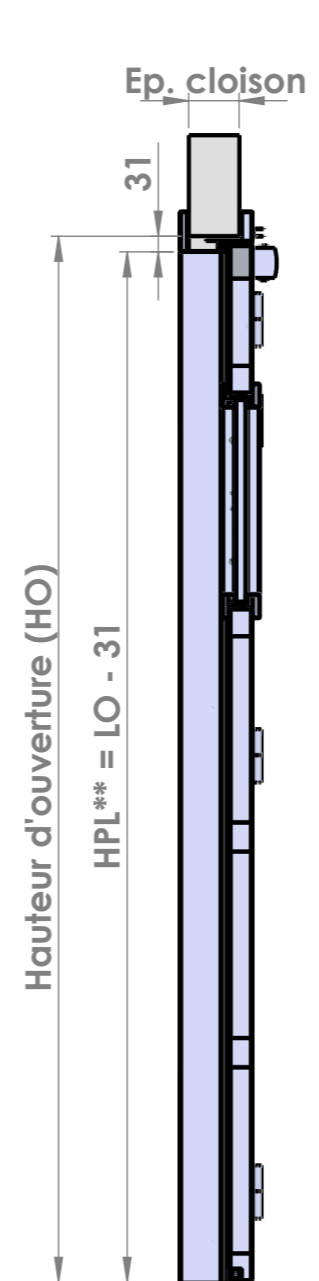
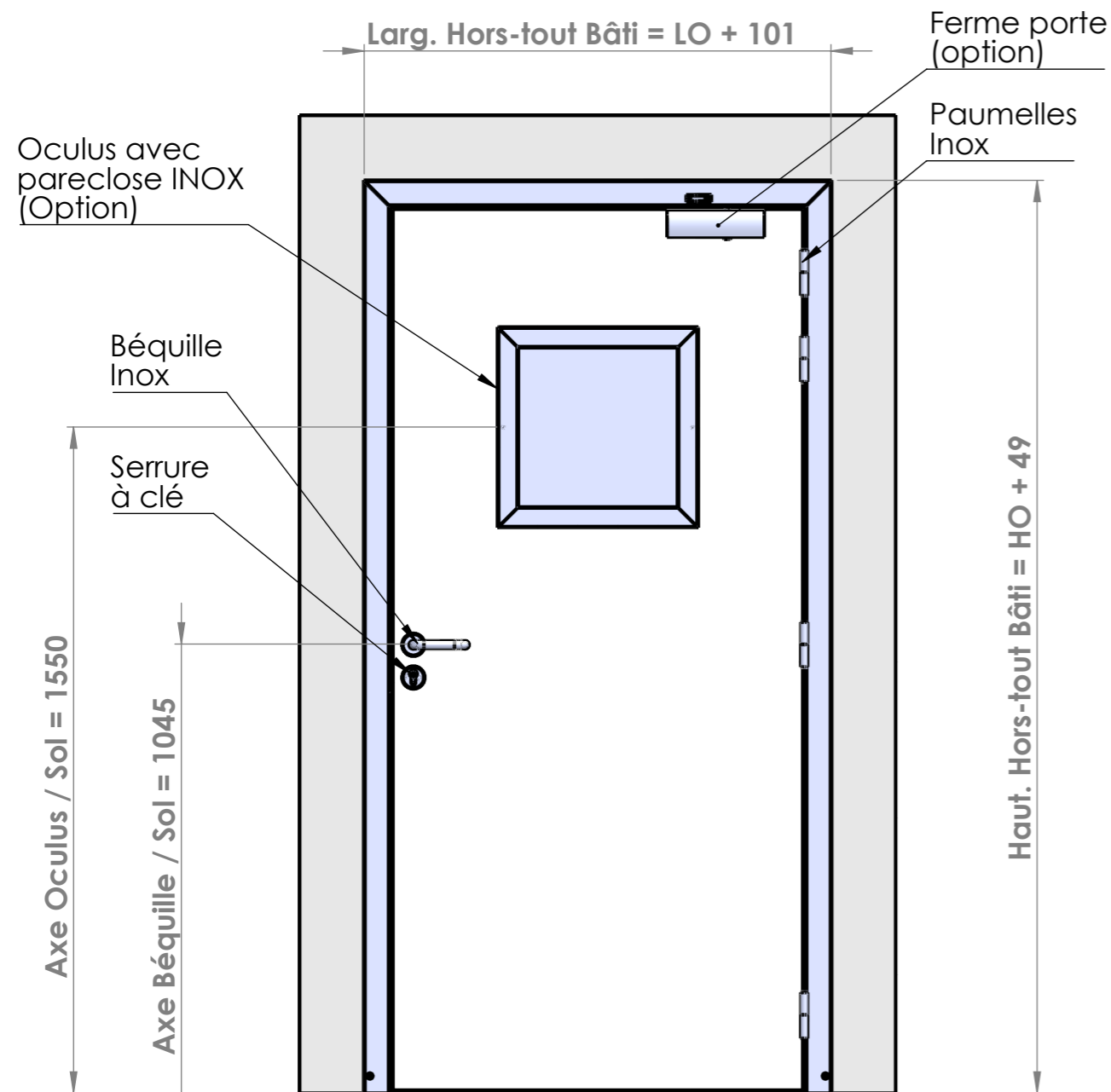


\*LPL : Largeur Passage Libre  
 \*\*HPL : Hauteur Passage Libre

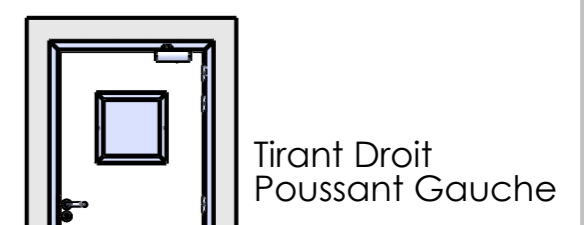
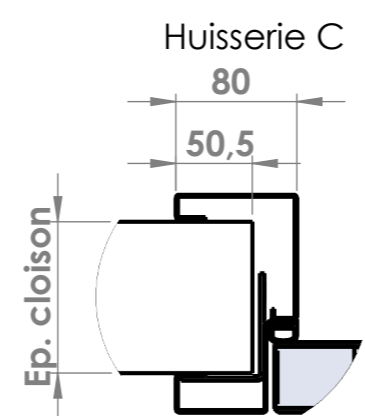
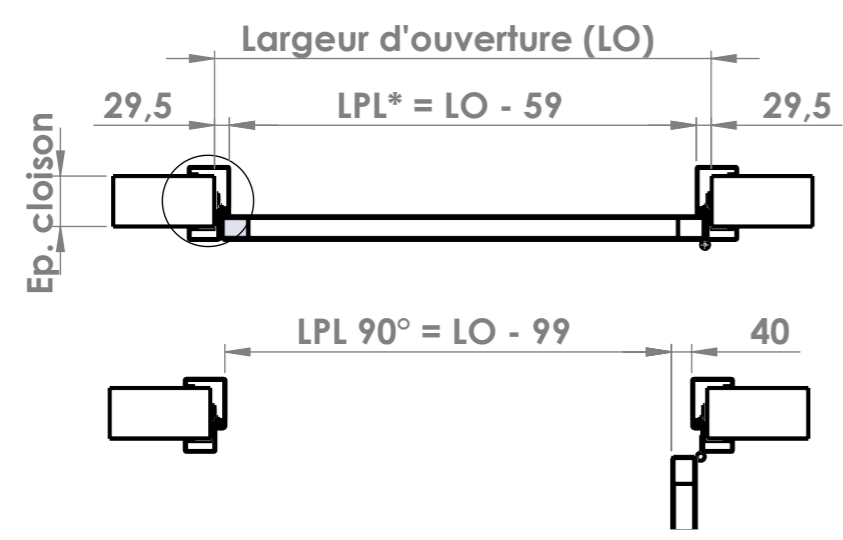
Type Porte :  
**SP250**  
**AIR&FIRE STOP<sup>®</sup>**

Vantail en stratifié compact avec âme isolante résistante au feu  
 Huisserie Inox en applique

**SPENLE**   
 F-57400 SARREBOURG  
 Tél. +33 3 87 25 78 00  
 www.spenle.fr  
 info@spenle.fr



Plinthe Automatique



\*LPL : Largeur Passage Libre  
\*\*HPL : Hauteur Passage Libre

Type Porte :  
**SP250  
AIR&FIRE STOP<sup>®</sup>**

Vantail en stratifié compact avec âme isolante résistante au feu  
Huisserie Inox en C



F-57400 SARREBOURG  
Tél. +33 3 87 25 78 00  
www.spenle.fr  
info@spenle.fr