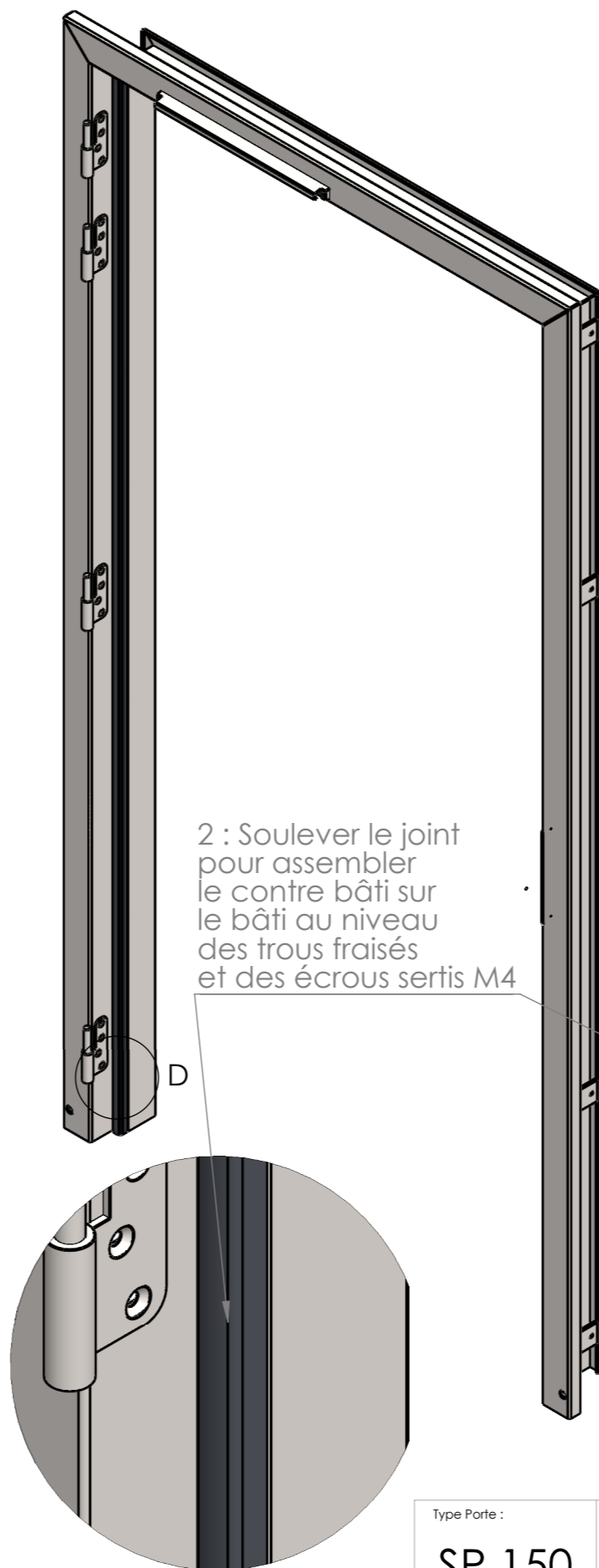
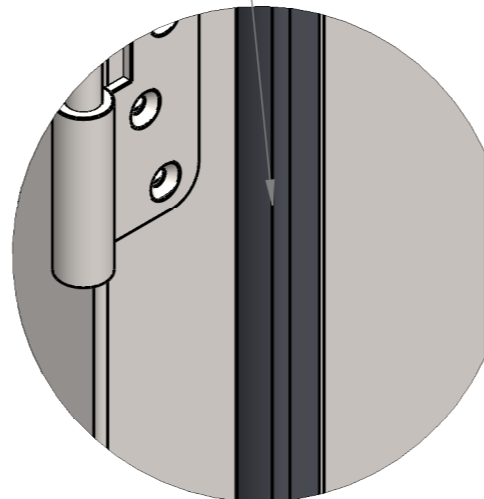


1 : Fixation du bâti sur la maçonnerie au niveau des équerres soudées



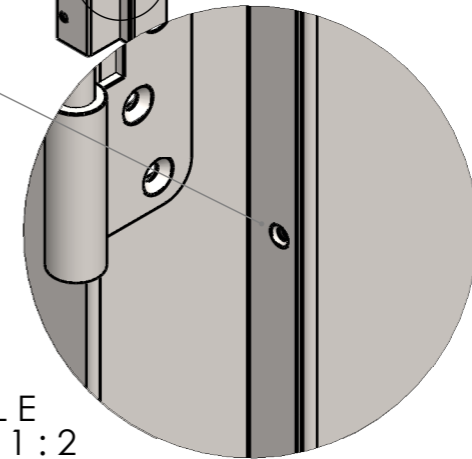
2 : Soulever le joint pour assembler le contre bâti sur le bâti au niveau des trous fraisés et des écrous sertis M4




DÉTAIL D
ECHELLE 1 : 2



3 : Finaliser la fixation du bâti sur la maçonnerie au niveau des 2 perçages en bas des montants



DÉTAIL E
ECHELLE 1 : 2

Type Porte :	CLIENT :	AC	SPENLE 
SP 150 EI30	Montage	A3	
N° Fab :	Quantité :	1	F-57400 SARREBOURG Tél. +33 3 87 25 78 00 Fax. +33 3 87 25 70 57
	Quantité :	1	
		11/10/2021	