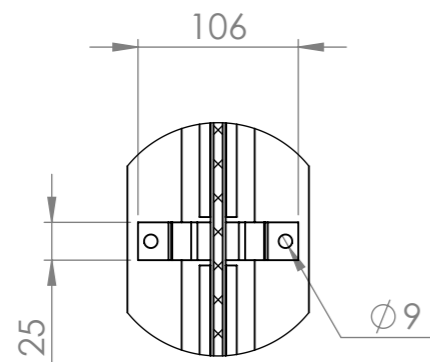
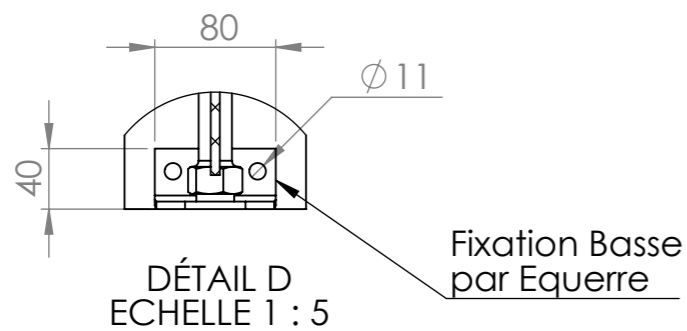


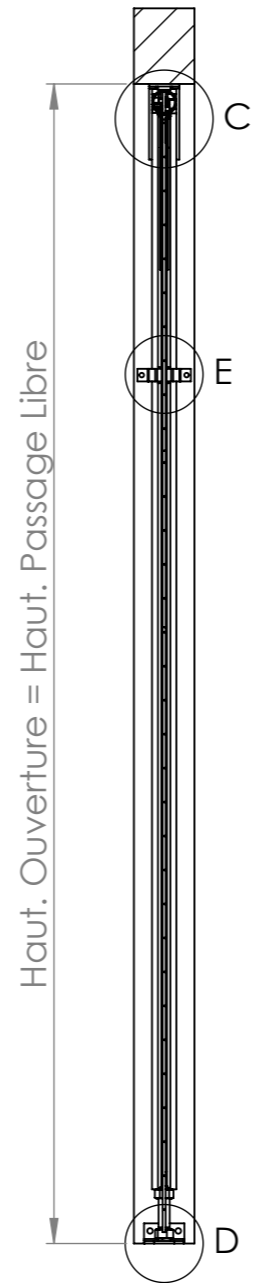
DÉTAIL C  
ECHELLE 1 : 5



DÉTAIL E  
ECHELLE 1 : 5

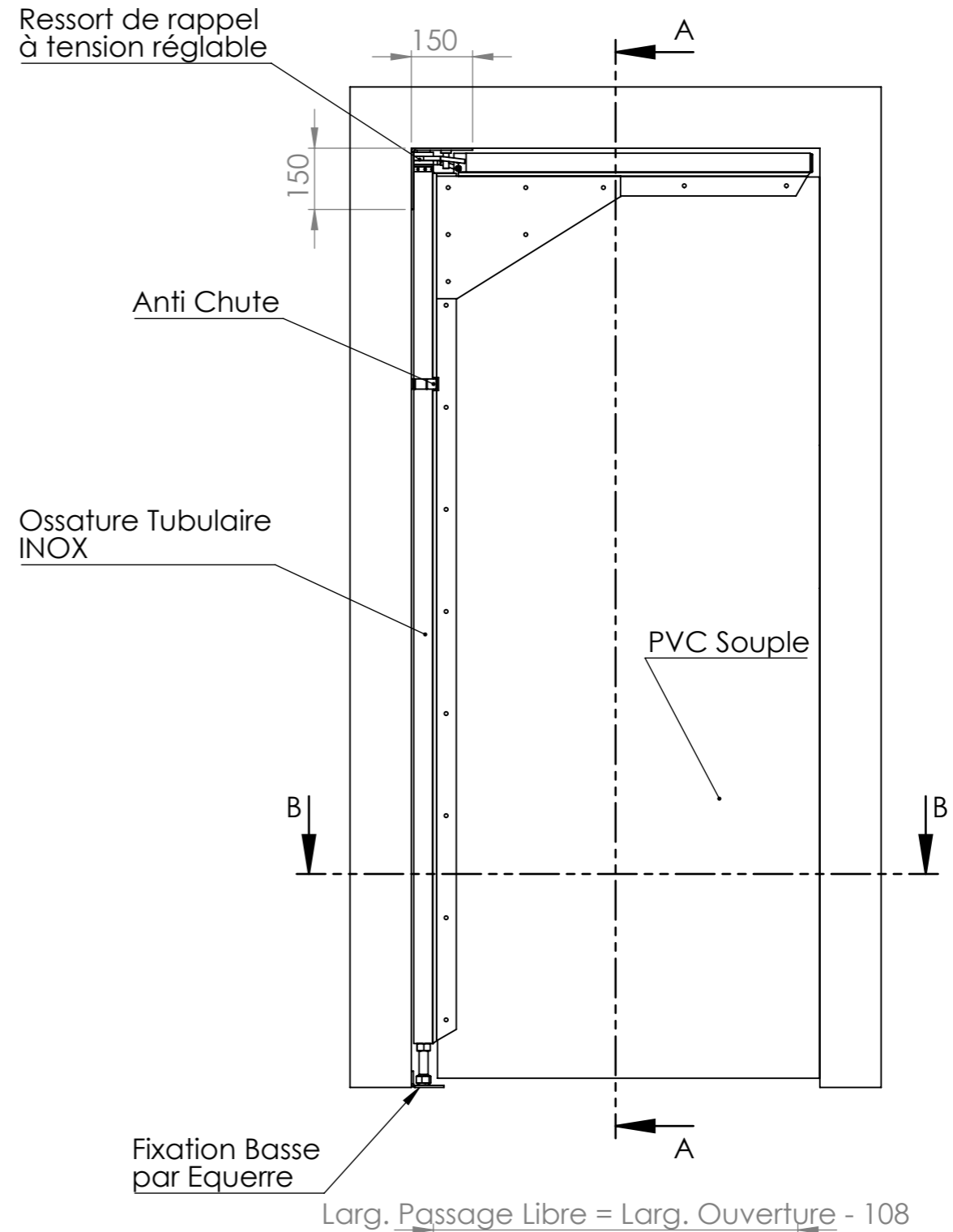


DÉTAIL D  
ECHELLE 1 : 5



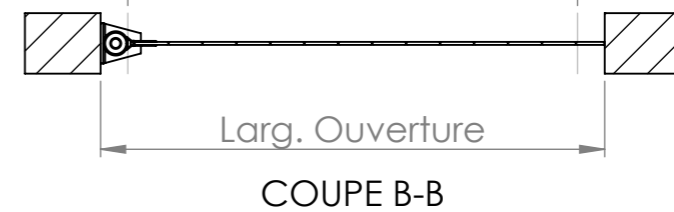
Haut. Ouverture = Haut. Passage Libre

COUPE A-A



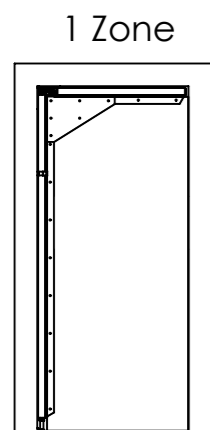
Fixation Basse par Equerre

Larg. Passage Libre = Larg. Ouverture - 108

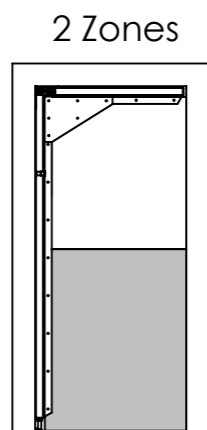


Larg. Ouverture

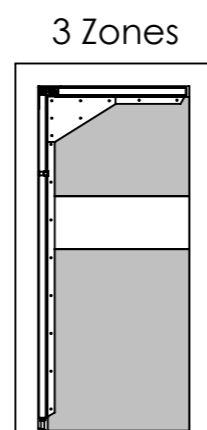
COUPE B-B




1 Zone



2 Zones



3 Zones

Type Porte :	CLIENT :	LG	<b>SPENLE</b> 
SP2100 1V		A3	
N° Cde :	Quantité :	ECHELLE: 1:15	
		05/08/2016	
			F-57400 SARREBOURG Tél. +33 3 87 25 78 00 Fax. +33 3 87 25 70 57 E-mail : info@spenle.fr