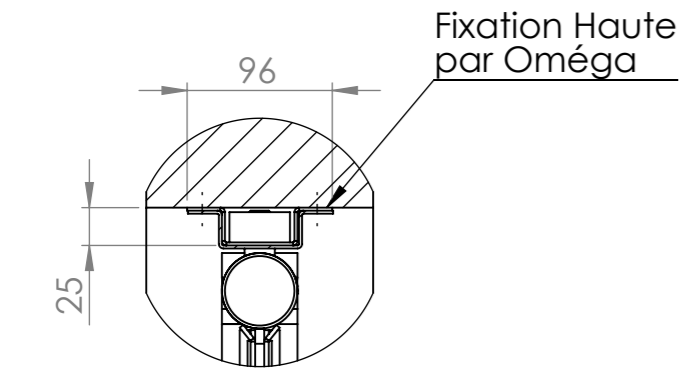
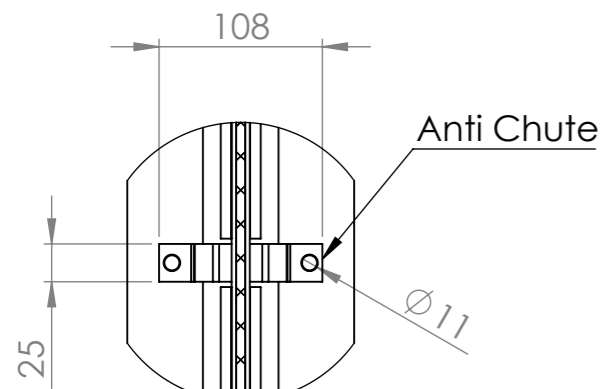


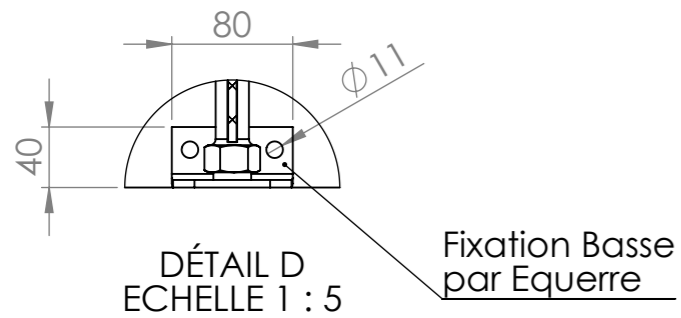
Pour une ouverture inférieure à Larg. 2300mm X Haut. 2500mm



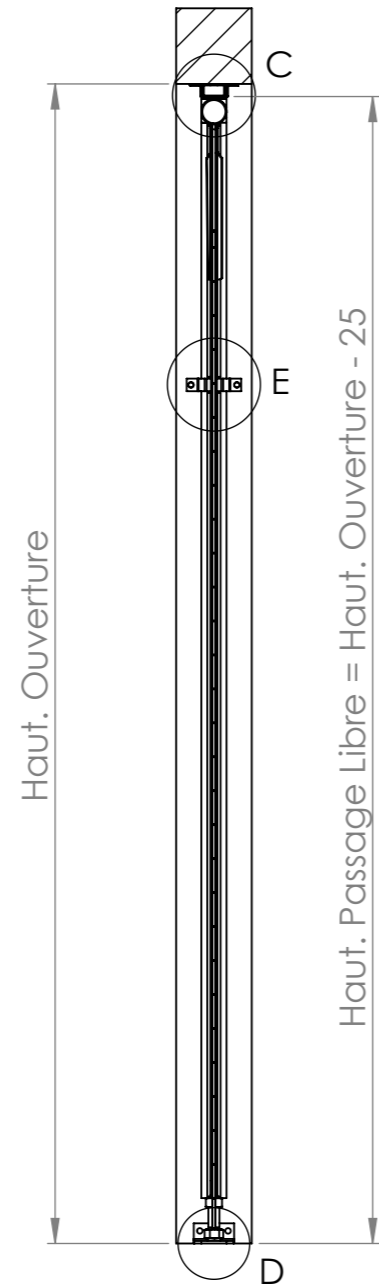
DÉTAIL C  
ECHELLE 1 : 5



DÉTAIL E  
ECHELLE 1 : 5



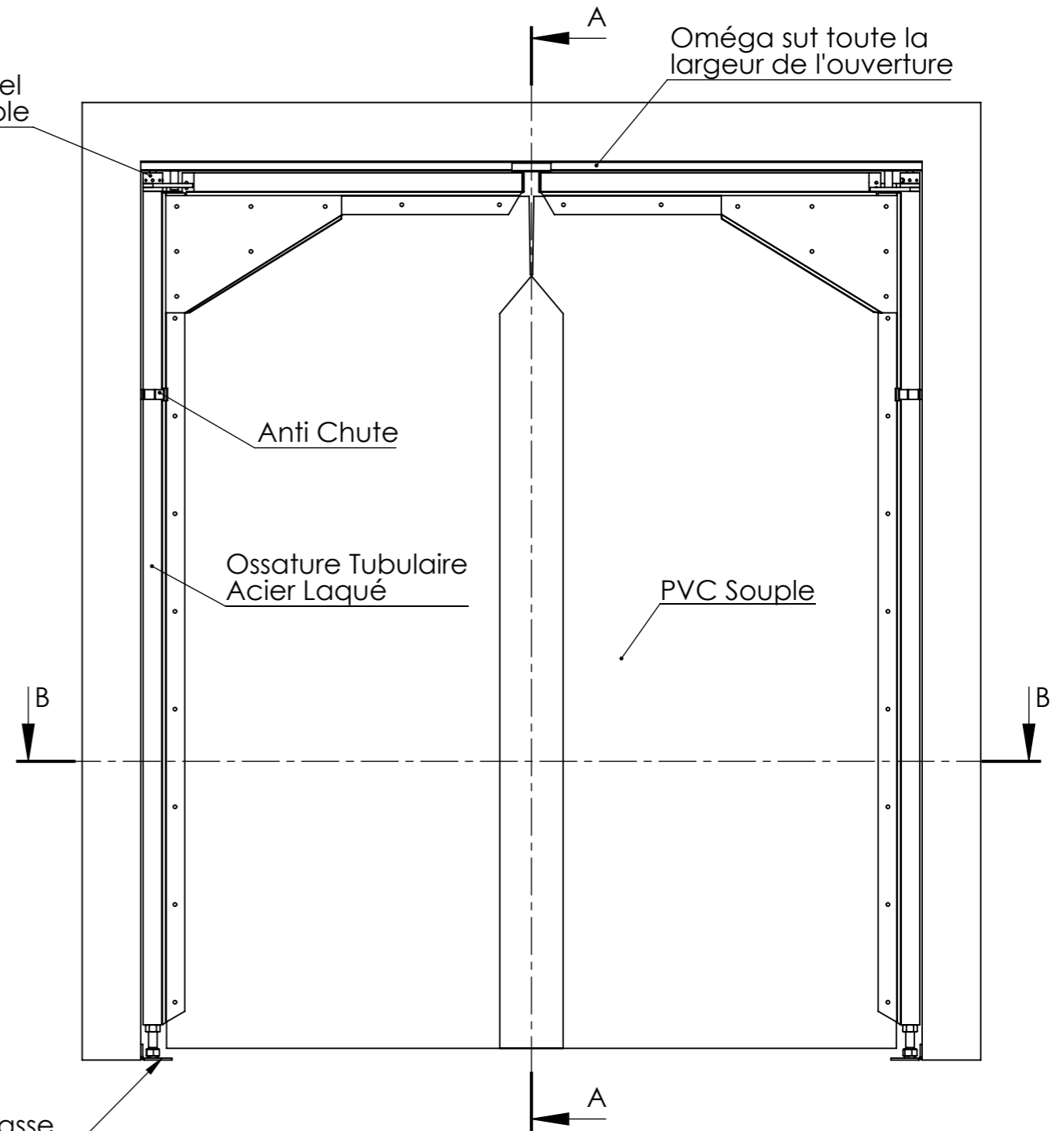
DÉTAIL D  
ECHELLE 1 : 5



COUPE A-A

Ressort de rappel à tension réglable

Fixation Basse par Equerre



Larg. Passage Libre = Larg. Ouverture - 112

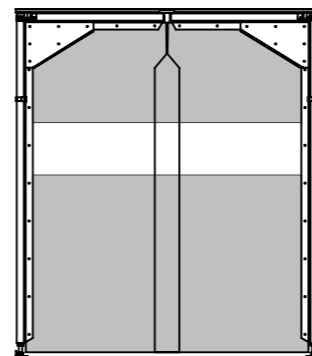
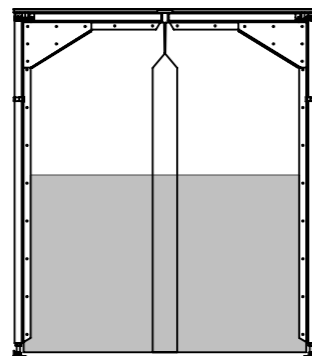
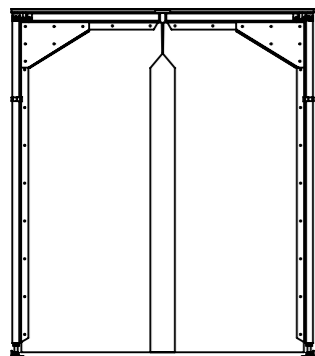


COUPE B-B

1 Zone

2 Zones

3 Zones



Type Porte :	CLIENT :	LG	<b>SPENLE</b> 
SP2000 2V	N° Cde :	A3	
	Quantité :	1	F-57400 SARREBOURG Tél. +33 3 87 25 78 00 Fax. +33 3 87 25 70 57 E-mail : info@spenle.fr
		04/08/2016	