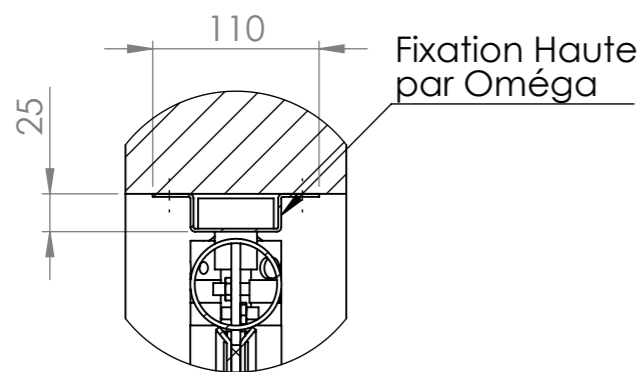
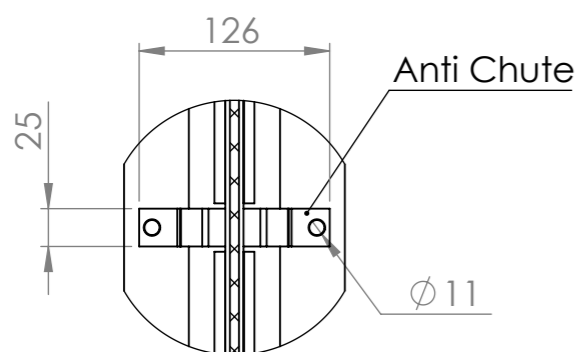


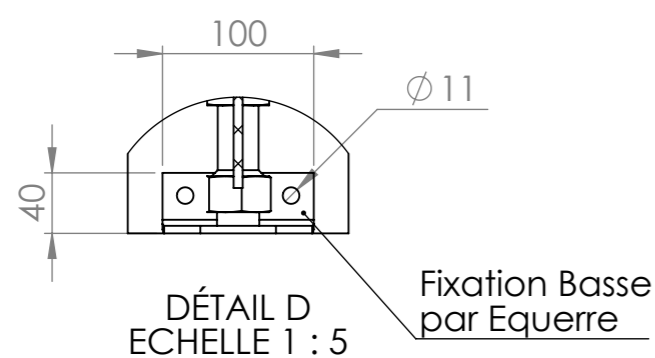
Pour une ouverture supérieur à Larg. 1150mm X Haut. 2500mm



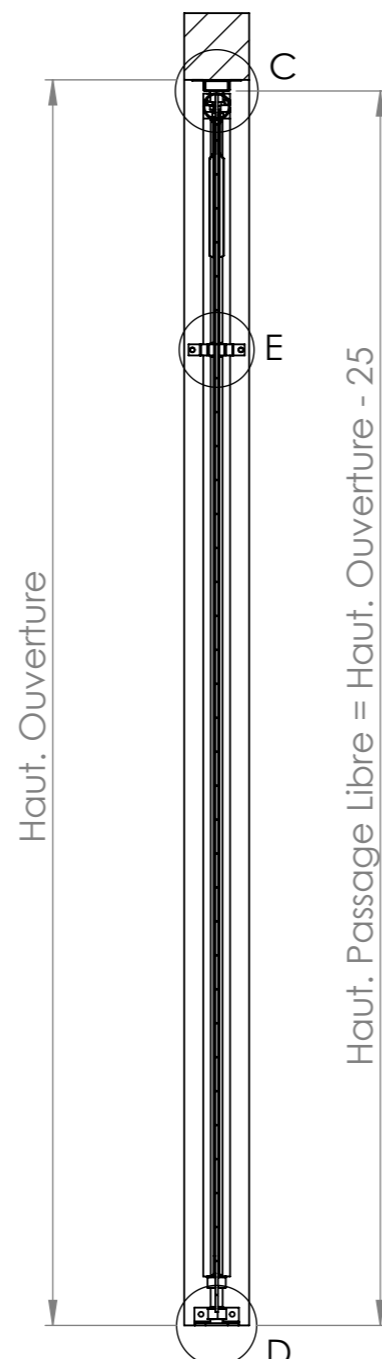
DÉTAIL C
ECHELLE 1 : 5



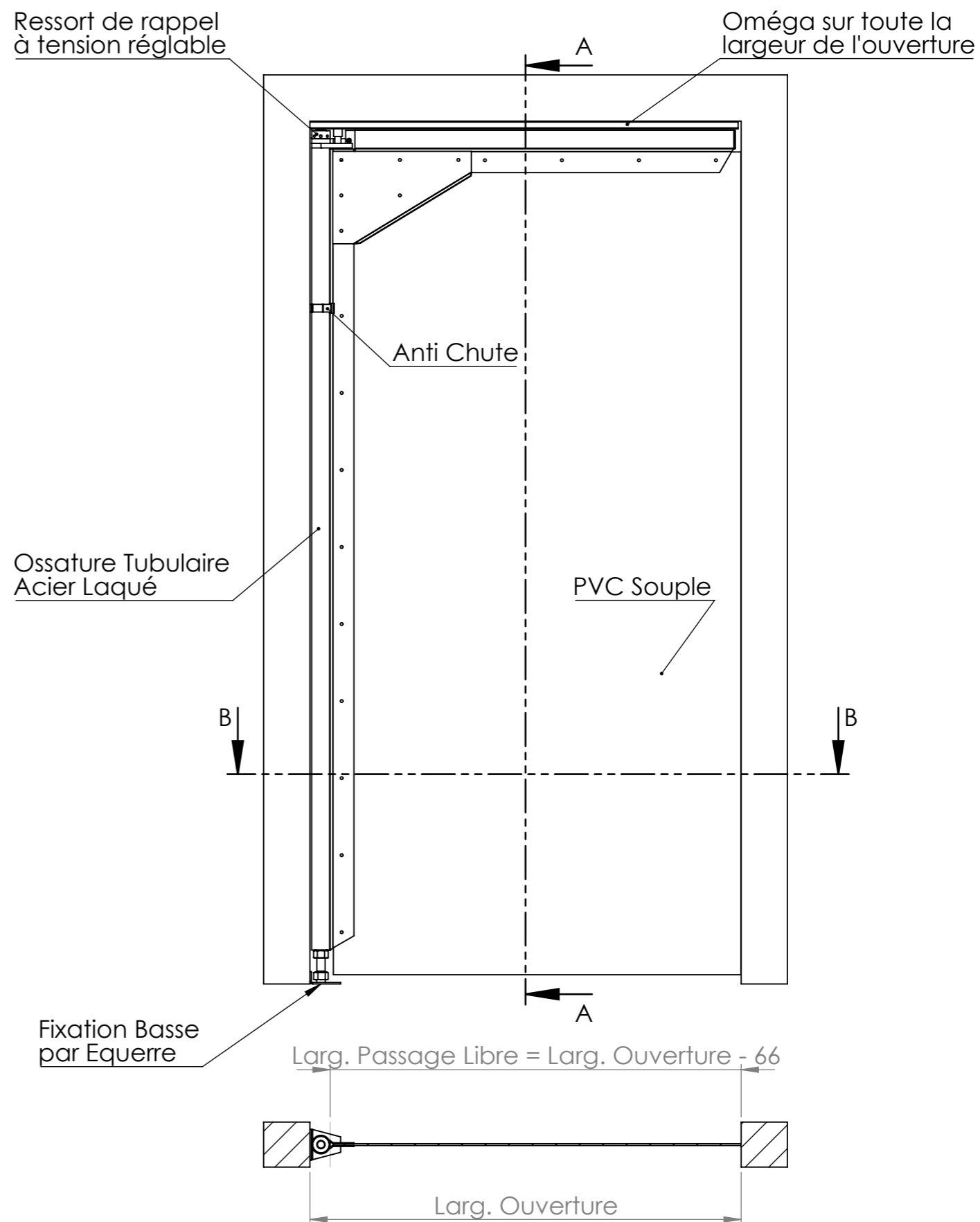
DÉTAIL E
ECHELLE 1 : 5



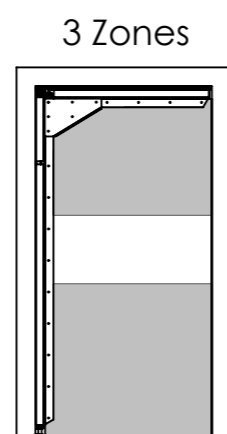
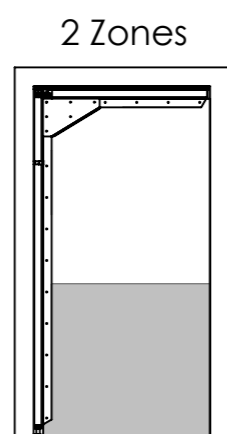
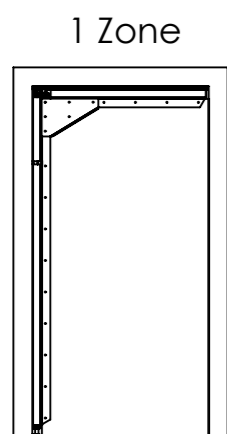
DÉTAIL D
ECHELLE 1 : 5



COUPE A-A



COUPE B-B



Type Porte :	CLIENT :	LG	SPENLE 
SP2000 1V		A3	
N° Cde :	Quantité :	ECHELLE: 1:17	
		04/08/2016	
			F-57400 SARREBOURG Tél. +33 3 87 25 78 00 Fax. +33 3 87 25 70 57 E-mail : info@spenle.fr